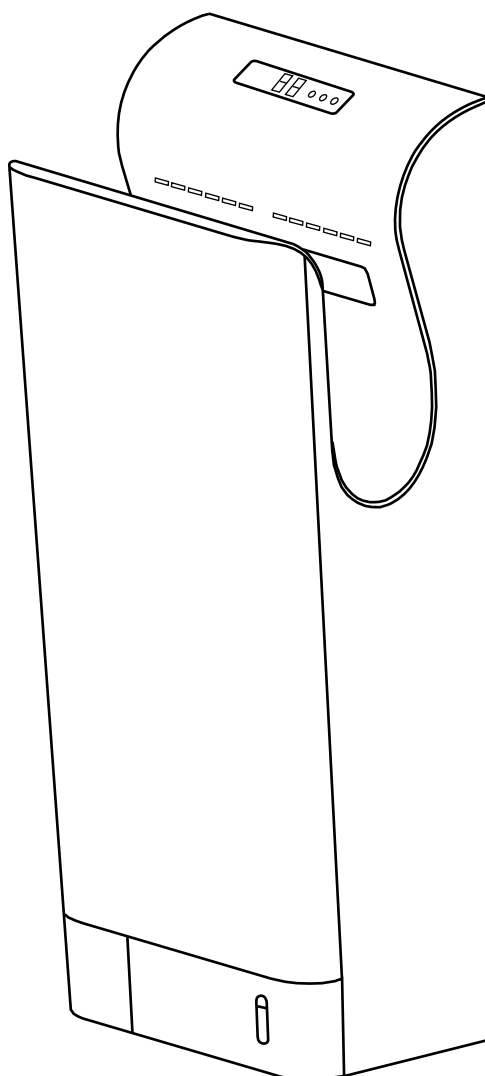




VORT SUPER DRY UV



Prima di installare ed utilizzare il prodotto, leggere attentamente le istruzioni contenute nel presente libretto. Vortice non potrà essere ritenuta responsabile per eventuali danni a persone o cose causati dal mancato rispetto delle indicazioni di seguito elencate, la cui osservanza assicurerà invece la durata e l'affidabilità, elettrica e meccanica, dell'apparecchio. Conservare perciò sempre questo libretto d'istruzioni.

Indice

IT

Funzioni	3
Caratteristiche tecniche	3
Sicurezza	4
Nomenclatura delle parti e disegno di ingombro	5
Utilizzo dell'apparecchio	6
Manutenzione/pulizia	7
Diagnosi dei guasti, schema elettrico	9
Precauzioni prima dell'installazione	11
Installazione	12
Prova di funzionamento	14
Elenco dei componenti forniti	14
Informazione importante per lo smaltimento ambientalmente compatibile	15

Before installing and using your product, read these instructions carefully. Vortice will not accept any responsibility for damage to property or personal harm resulting from failure to abide by conditions given in this booklet. Following these instructions will ensure long service life and overall electrical and mechanical reliability. Keep this instruction booklet in a safe place for reference purposes.

Table of contents

EN

Features	16
Specifications	16
Safety	17
Parts name and dimension drawing	18
Using the unit	19
Maintenance/cleaning	20
Troubleshooting, electrical schematic	22
Precautions before installing	24
Installation	25
Test run	27
Packing list	27
Important information concerning the environmentally compatible disposal	28

Avant de procéder à l'installation et de faire fonctionner l'appareil, lire attentivement les instructions figurant dans la présente notice. Vortice décline toute responsabilité en cas de dommages physiques et matériels provoqués par le non-respect des présentes instructions. Leur respect est gage de durée de vie maximum de l'appareil et de fiabilité électrique et mécanique. Veiller à conserver la présente notice des instructions.

Index

FR

Fonctions	29
Caractéristiques techniques	29
Sécurité	30
Nom des pièces et plan d'encombrement	31
Utilisation de l'appareil	32
Nettoyage courante	33
Diagnostic de pannes, schéma électrique	35
Précautions préalables à la pose de l'appareil	37
Installation	38
Essai de fonctionnement	40
Liste des pièces fournies	40
Information importante pour l'élimination compatible avec l'environnement	41

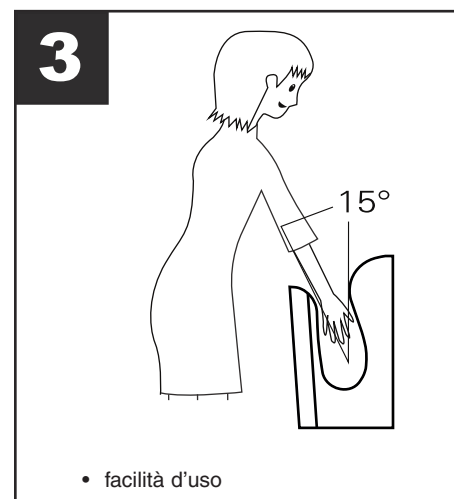
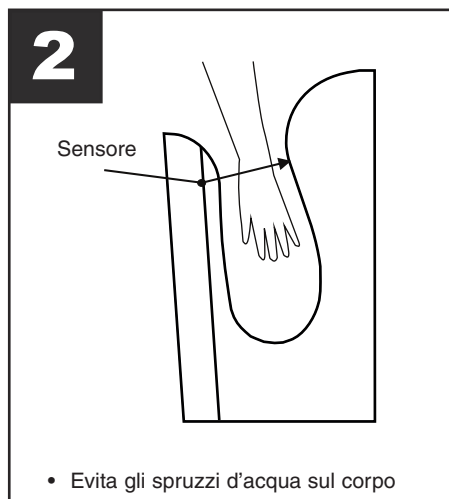
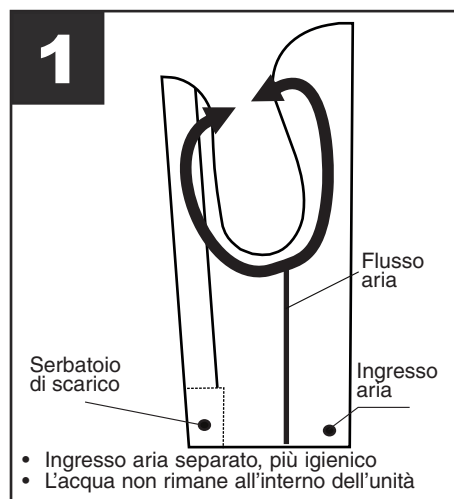
Funzioni

- Asciugatura delle mani igienica, senza contatto.
- Risparmio energetico grazie a un'asciugatura ultra rapida.
- Pratico ed economico.
- Timer antivandalismo per un uso senza problemi.
- Elimina la necessità di usare asciugamani di tessuto o di carta; minore produzione di rifiuti.
- Rivestimento antibatterico, rispettoso dell'ambiente: soluzione ecologica.
- Riscaldamento automatico, getto d'aria calda piacevole nella stagione fredda.
- Getto d'aria fresca durante la stagione estiva.
- Sterilizzazione automatica tramite filtro.

Timer antivandalismo

L'asciugamani è dotato di un timer antivandalismo che arresta il funzionamento dell'apparecchio dopo 25 secondi. Per continuare l'asciugatura togliere le mani dall'apparecchio quindi inserirle di nuovo.

Condotto d'aria non necessario (fig.1) Sensori nella parte inferiore e superiore (fig.2) Design ergonomico (fig.3)



Caratteristiche tecniche

Tensione nominale	AC220-240V~	Motore	Motore brushless
Potenza di ingresso	1650-2050W	Induction method	IR blocking
Velocità dell'aria	95 m/s	Indice di protezione IP	IP24
Potenza di riscaldamento	900-1300W	Dimensioni	300X215X700
		Peso netto	10,5 KG

Sicurezza



Attenzione:

questo simbolo indica che è necessario prendere precauzioni per evitare danni all'utente

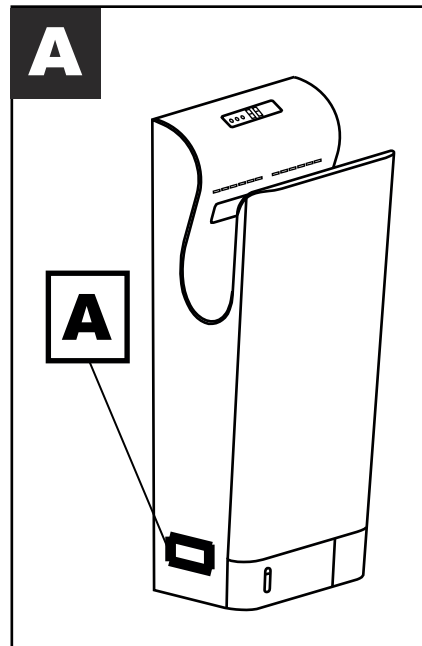
- Non tentare di installare l'apparecchio da soli; l'installazione deve essere eseguita solo da un tecnico dell'assistenza qualificato. Altrimenti si rischia di pregiudicare la sicurezza e il corretto funzionamento dell'apparecchio.
- Prima di iniziare a usare l'apparecchio leggere attentamente le presenti istruzioni per un utilizzo sicuro e corretto dell'apparecchio. Conservare con cura le presenti istruzioni per l'uso per eventuali consultazioni future.
- Non aprire il coperchio al fine di evitare rischi di scosse elettriche.
- Non consentire ai bambini di aggrapparsi all'apparecchio onde evitare che possa cadere.
- Non utilizzare l'apparecchio in ambienti umidi, per esempio nelle vicinanze di una stanza da bagno, dove può bagnarsi, oppure in ambienti dove può formarsi della condensa, con il rischio di scosse elettriche o di danni all'apparecchio stesso.
- Fare attenzione che l'apparecchio non si bagni, per evitare il rischio di possibili scosse elettriche.
- L'apparecchio non deve essere modificato e smontato senza motivo. Il mancato rispetto di queste avvertenze può comportare rischi di incendio, folgorazione o lesioni personali.
- Se il cavo di alimentazione è danneggiato, deve essere sostituito dal fabbricante, da un centro assistenza autorizzato o da una persona competente, al fine di evitare qualsiasi pericolo.
- Per maggiore sicurezza, si raccomanda di dotare i circuiti di alimentazione della zona del bagno di un interruttore differenziale (salvavita) con una corrente differenziale nominale minore o uguale a 30 mA; chiedere consiglio al proprio installatore.
- L'installazione dell'apparecchio in stanze da bagno (in presenza di vasche da bagno o docce) deve essere fatta in conformità con le norme vigenti.
- Rispettare la tensione nominale.
- Questo apparecchio può essere utilizzato da bambini di età non inferiore a 8 anni e da persone con ridotte capacità fisiche, sensoriali o mentali, o prive di esperienza o della necessaria conoscenza, purché sotto sorveglianza oppure dopo che le stesse abbiano ricevuto istruzioni relative all'uso sicuro dell'apparecchio e alla comprensione dei pericoli ad esso inerenti.
- I bambini non devono giocare con l'apparecchio.
- La pulizia e la manutenzione destinata ad essere effettuata dall'utilizzatore non deve essere effettuata da bambini senza sorveglianza.



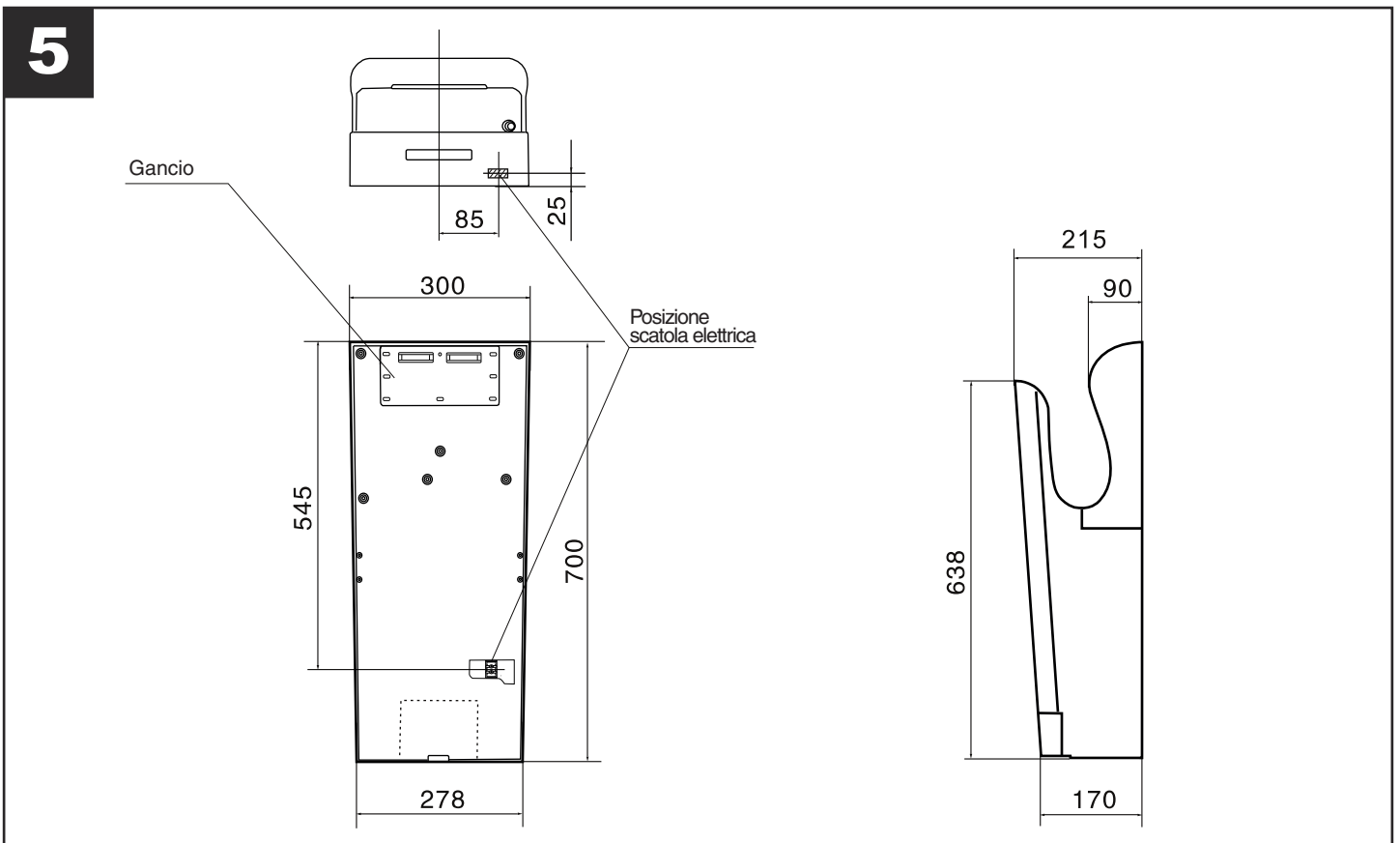
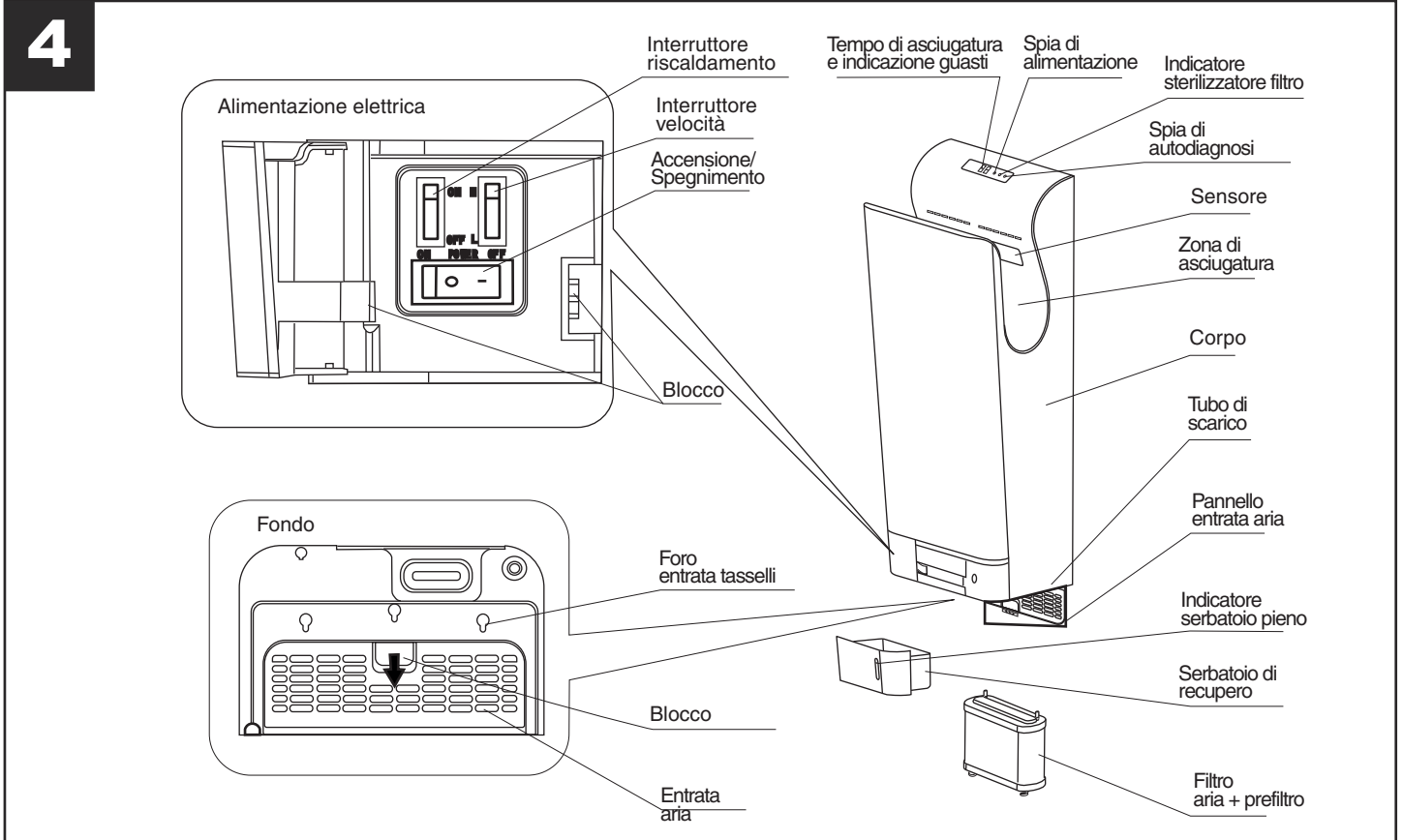
Avvertenza:

questo simbolo indica che è necessario prendere precauzioni per evitare danni al prodotto

- Una tolleranza di potenza del +/-10 % rischia di danneggiare l'apparecchio. Un'alimentazione elettrica non corretta può provocare rischi di incendio, folgorazione e danni all'apparecchio.
- Utilizzare una presa dedicata. L'utilizzo della presa anche per altre apparecchiature può provocare surriscaldamenti anomali con possibile rischio di incendio.
- Per evitare rischi di folgorazione durante la manutenzione dell'asciugamani, scollegare l'apparecchio dall'alimentazione elettrica durante l'attività.
- Il serbatoio di recupero e il filtro aria devono essere obbligatoriamente installati. Attendere 10 secondi prima di rimettere in funzione l'apparecchio, dopo aver ridato tensione.
- Se l'apparecchio non funziona oppure sono state rilevate delle anomalie di funzionamento, staccare l'interruttore di sicurezza per prevenire possibili incidenti e contattare il proprio fornitore per fare controllare e riparare l'apparecchio; la mancata osservanza di queste istruzioni può comportare rischi di incendio causati da una dispersione di corrente o un corto circuito.
- L'apparecchio deve disporre di un idoneo cavo di messa a terra per evitare qualsiasi rischio di folgorazione in caso di guasto dell'apparecchio o di dispersione di corrente.
- Durante l'installazione verificare che l'apparecchio sia scollegato dall'alimentazione.
- L'apparecchio deve essere installato da un professionista qualificato; un montaggio non corretto dell'apparecchio può comportare rischi di folgorazione e incendio.
- I dati elettrici della rete devono corrispondere a quelli riportati in targa A (Fig. A).
- Questi apparecchi sono stati progettati per un uso in ambiente domestico e commerciale.
- L'installazione dell'apparecchio deve essere effettuata da parte di personale professionalmente qualificato.
- L'impianto elettrico a cui è collegato il prodotto deve essere conforme alle norme vigenti.
- Per l'installazione occorre prevedere un interruttore onnipolare con distanza di apertura dei contatti uguale o superiore a mm 3, che consenta la disconnessione completa nelle condizioni della categoria di sovratensione III.
- I prodotti equipaggiati con motori predisposti al cablaggio trifase (T) richiedono SEMPRE la connessione a linee trifase a 380-415V (o solo 400V quando previsto), o anche 220-240V (o solo 230V quando previsto).
- Qualsiasi tipo di modifica si configura come manomissione del prodotto e invalida la relativa Garanzia. I prodotti equipaggiati con motori predisposti al cablaggio monofase (M) richiedono SEMPRE la connessione a linee monofase a 220-240V (o solo 230V quando previsto).
- Qualsiasi tipo di modifica si configura come manomissione del prodotto e invalida la relativa Garanzia.



Nomenclatura delle parti e disegno di ingombro

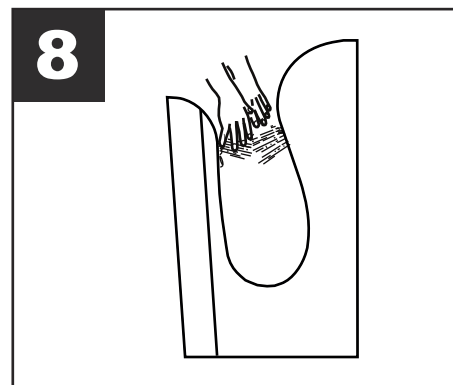
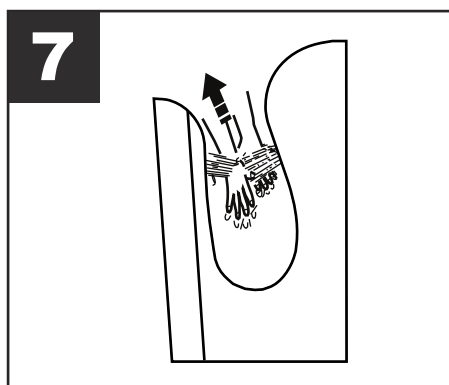
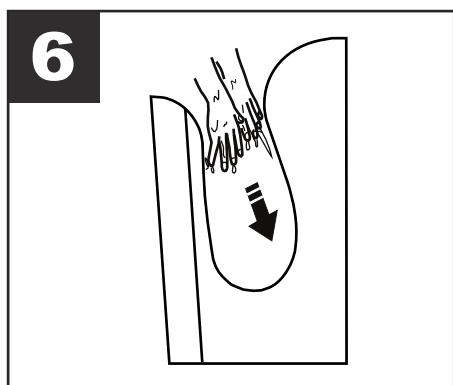


Utilizzo dell'apparecchio

Vedi fig.4:

- Pulsante "Interruttore riscaldamento" OFF: resistenza spenta, per funzionamento estivo;
- Pulsante "Interruttore riscaldamento" ON:
 - pulsante "Interruttore velocità" L: resistenza sempre accesa;
 - pulsante "Interruttore velocità" H: resistenza accesa se T ambiente < 20°C, spenta se T ambiente > 25°C.

- Inserire le mani completamente nell'apparecchio. L'asciugamani si mette in funzione automaticamente. (Fig.6)
- Sfilare le mani lentamente, verificando che tutta l'acqua sia stata asciugata dal flusso d'aria. off. (Fig.7)
- Togliere le mani completamente dall'apparecchio (Fig.8)



Spia di autodiagnosi

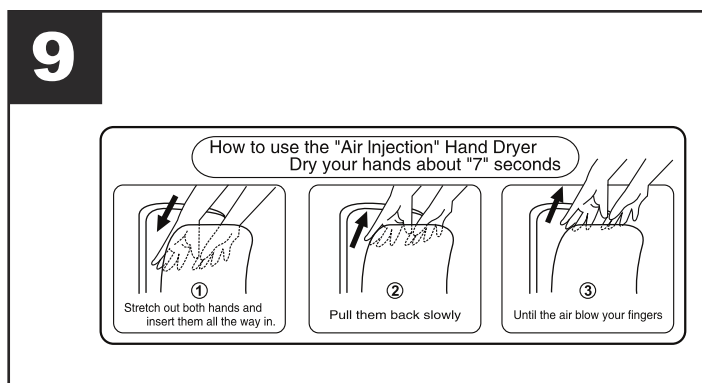
In caso di anomalia o errore di funzionamento, la spia di autodiagnosi situata sul lato destro si illumina o lampeggia. Spegnerne l'apparecchio, attendere 40 secondi finché tutte le spie si spengono, quindi riaccendere l'apparecchio. Se la spia continua ad accendersi o a lampeggiare, spegnere l'apparecchio, staccare la presa di corrente e contattare immediatamente il proprio rivenditore.

Etichetta di istruzioni per l'uso

Apporre l'etichetta in un punto visibile (sulla parte anteriore dell'apparecchio o sulla parete più vicina). (Fig.9)

Quando si utilizza l'apparecchio:

- Accendere l'interruttore di alimentazione
- La spia di alimentazione si illumina
- L'apparecchio si illumina
- Il coperchio dell'alimentazione è chiuso



Manutenzione/pulizia

AVVERTENZA

- Prima di pulire l'apparecchio, spegnere l'interruttore principale.
- Evitare di spruzzare acqua sull'apparecchio

ATTENZIONE

- Indossare dei guanti per effettuare la pulizia dell'apparecchio.
- Il rivestimento antibatterico è efficace contro i batteri presenti sulle superfici dell'apparecchio).
- Il rivestimento antibatterico perde la sua efficacia quando le superfici sono molto sporche.

Pulizia del corpo dell'apparecchio

prima che diventi completamente sporco:

- Pulire l'apparecchio con un panno morbido. Se l'asciugamani è molto sporco, pulirlo usando un panno morbido impregnato con un detergente neutro e asciugarlo con un panno morbido e asciutto.
- Rimuovere la sporcizia dal sensore in modo da prevenire anomalie di funzionamento.
- Usare solo detersivi neutri.
- Non usare diluenti, detersivi per bagno acidi o alcalini o spazzole di nylon. (Si rischia di rovinare la superficie liscia dell'apparecchio). Utilizzare alcool denaturato, solo per pulire la zona di asciugatura. (Non utilizzare alcool per pulire altre parti dell'apparecchio).
- Se si utilizzano panni impregnati di sostanze chimiche, leggere prima le istruzioni.
- I prodotti disinfettanti rischiano di danneggiare l'apparecchio.

Svuotamento e pulizia del serbatoio di recupero

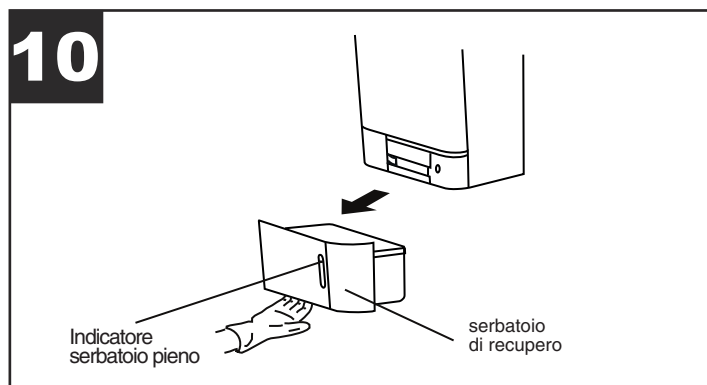
(fig.10)

Prima che si riempia completamente (almeno una volta la settimana):

L'acqua recuperata a seguito dell'asciugatura delle mani è denominata "acqua di scarico".

- Svuotare regolarmente l'acqua di scarico al fine di evitare che l'acqua accumulata superi il livello massimo.
- Se l'acqua accumulata rimane troppo a lungo nel serbatoio, inizia a emanare un odore forte.

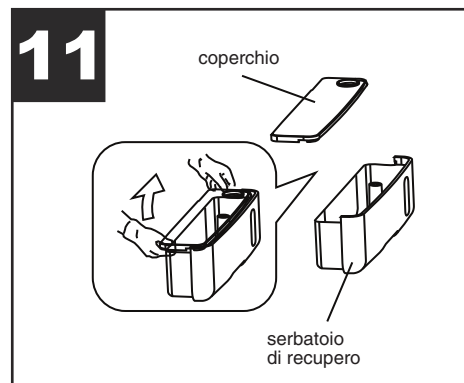
Estrarre il serbatoio di recupero tenendolo orizzontale, in modo da evitare la fuoriuscita dell'acqua.



(Fig.11)

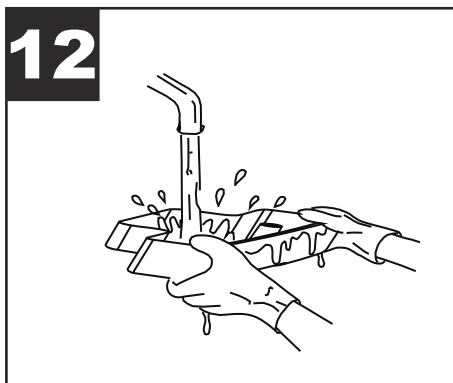
Aprire il coperchio e svuotare il serbatoio.

- Tirare il coperchio verso l'alto prendendolo nei due angoli e quindi rimuovendolo completamente.



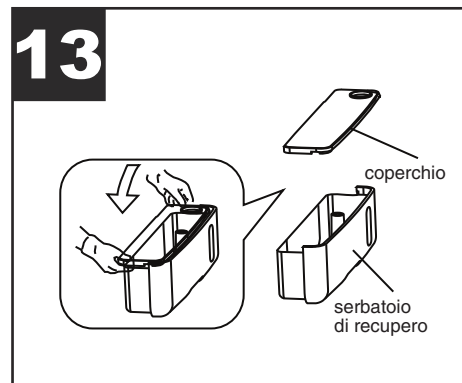
(Fig.12)

Pulire l'interno del serbatoio di recupero.



(Fig.13)

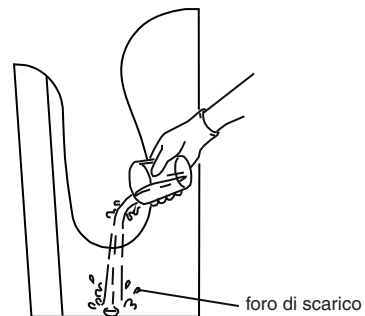
Chiudere il coperchio del serbatoio prima di reinserirlo nella sua posizione



(Fig.14)

- Aggiungere 200 cc d'acqua nel foro di scarico (per evitare intasamenti).
- Prima di utilizzare l'apparecchio controllare che il serbatoio di recupero dell'acqua sia in posizione.

14



(Fig.15)

Pulizia del filtro dell'aria

Settimanale

Rimuovere il filtro dell'aria

- Estrarre il filtro dell'aria utilizzando l'apposita maniglia.
- Rimuovere il prefilto dal filtro.

(Fig.16)

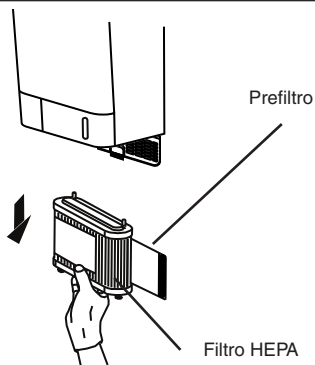
Pulizia

- Battere delicatamente sul filtro aria per pulirlo, oppure utilizzare un aspirapolvere.
- Se il filtro è molto sporco lavarlo con acqua fredda o tiepida.
- Ugualmente se il prefilto è molto sporco è possibile lavarlo con acqua fredda o tiepida.

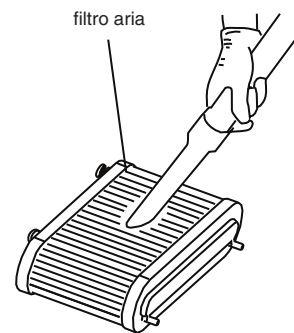
Reinserire il filtro nell'apparecchio

- Ricoprire il filtro con il prefilto prima di inserirlo
- Inserire il filtro completamente fino a battuta. (Se il filtro è posizionato male, la sporcizia e la polvere possono penetrare nell'apparecchio accorciandone la durata di servizio).

15



16



NOTE

Nel caso di lavaggio con acqua, asciugare accuratamente il filtro e prefilto. Non esporre direttamente a fiamme vive.

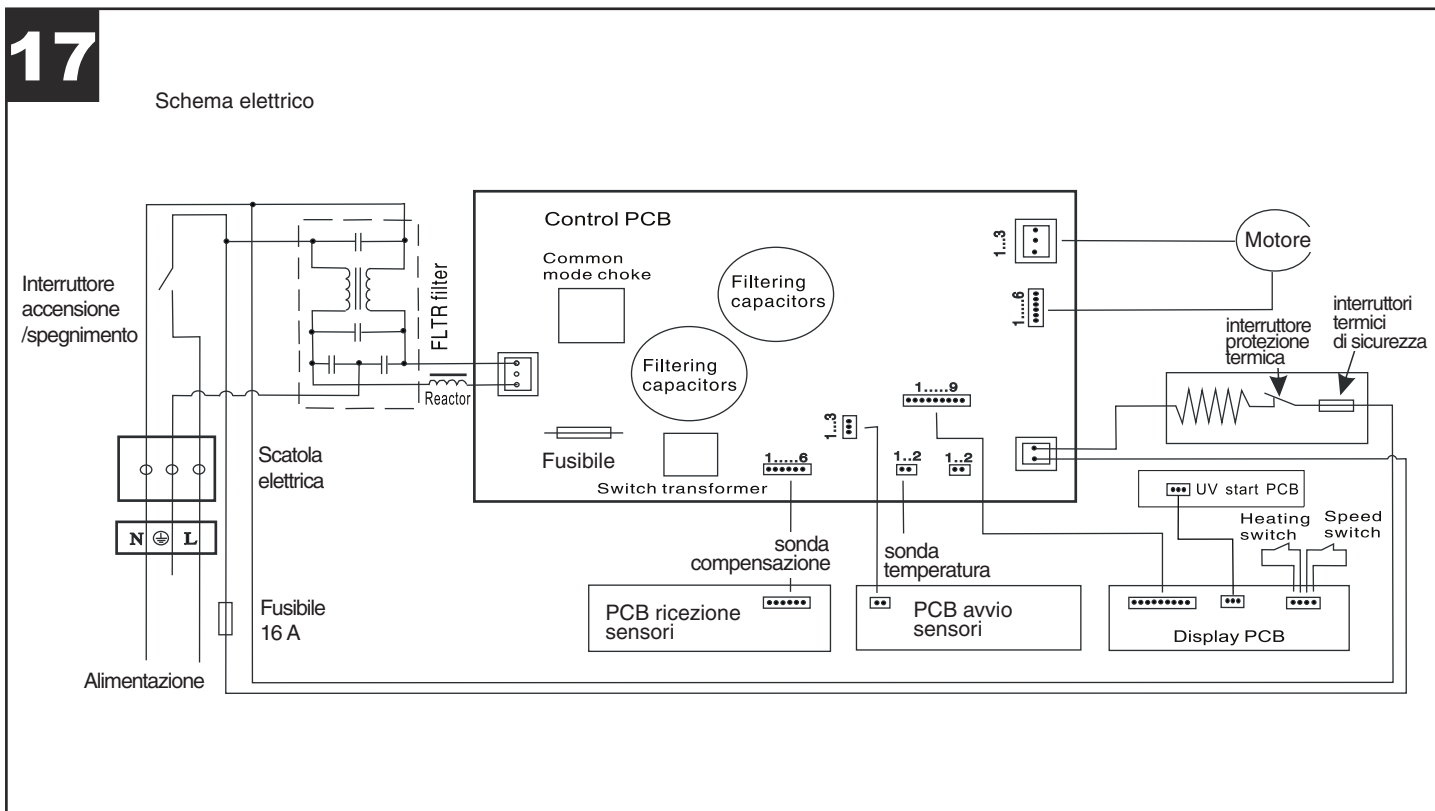
Diagnosi dei guasti, schema elettrico

Se si verifica uno delle situazioni seguenti, controllare l'apparecchio e procedere come segue:

Problema	Controllo	Intervento
L'asciugamani non soffia aria quando si inseriscono le mani	Le spie del display sono accese? L'interruttore di accensione/spegnimento è acceso? Le mani sono inserite completamente nell'apparecchio?	<ul style="list-style-type: none"> • Inserire l'interruttore differenziale salvavita. • Inserire l'interruttore di accensione/spegnimento. • Inserire le mani completamente nell'apparecchio.
L'asciugamani continua a funzionare a lungo dopo che si sono tolte le mani dall'apparecchio. Viene visualizzato il codice di errore E2	<ul style="list-style-type: none"> • Il sensore è molto sporco (presenza di corpi estranei)? 	<ul style="list-style-type: none"> • Staccare l'alimentazione dell'apparecchio ed eliminare la polvere o le incrostazioni presenti sul sensore dopo che la spia di alimentazione si è spenta. Al termine dell'operazione ridare corrente all'apparecchio.
Assenza di flusso d'aria calda	L'apparecchio è dotato di una resistenza integrata. Il sensore di riscaldamento è molto sporco? Fusibile bruciato nella scatola fusibili?	La temperatura ambiente è superiore a 20° C? Staccare l'alimentazione dell'apparecchio e togliere il coperchio per accedere alla scatola dei fusibili. Togliere il coperchio della scatola dei fusibili. Verificare lo stato dei fusibili all'interno della scatola.
Flusso d'aria ridotto	<ul style="list-style-type: none"> • L'interruttore di velocità è regolato sulla velocità bassa 	<ul style="list-style-type: none"> • Posizionare l'interruttore sulla velocità alta

Se gli interventi sopra descritti non risolvono il problema, spegnere l'apparecchio, staccare l'interruttore differenziale salvavita e contattare il proprio rivenditore per fare controllare ed eventualmente riparare l'apparecchio. (I costi variano in funzione del tipo di contratto sottoscritto con il rivenditore)

Schema elettrico (Fig.17)



	Stato	Descrizione	Stato	Descrizione	Soluzione
Spia di alimentaz.	Accesa	Tensione di ingresso normale	Spenta	Assenza di alimentazione	Controllare il collegamento alla rete e spegnere l'apparecchio
				Fusibile scheda madre bruciato	
Spia di stato	Spenta	Non funziona	Lampeggiante	Guasto al motore, avviamento normale non possibile	Controllare i fili di collegamento del motore e l'assenza di corpi estranei nel rotore
	Accesa fissa	Funziona		Tempo di arresto o di funzionamento superiore a 25 s	Eliminare i corpi estranei
LED	Commutazione digitale	Conto alla rovescia	Passaggio alla visualizzazione	Indicazione tempo di asciugatura terminato	
	E1	Guasto al motore, avviamento normale non possibile	E2	Tempo di arresto o di funzionamento superiore a 25 s	Eliminare i corpi estranei
	E3	Voltaggio superiore del 15%	E4	Voltaggio inferiore del 15%	Controllare il circuito di alimentazione
	E5	Temperatura dell'apparecchio superiore a 80° C	E6	Temperatura della scheda madre superiore a 80° C	Eliminare i corpi estranei da ingr. e usc. aria
			E8	Guasto ventilatore	Verificare che il sensore del ventilatore sia collegato correttamente
Spia sterilizz.	Accesa	La piastra di emissione raggi UV è attiva. La sterilizzazione agisce all'accensione per un'ora, e poi una volta al giorno	Spenta	Sterilizzazione terminata	
				Guasto alla piastra emissione raggi UV	Spegnere l'apparecchio; riaccendere quando tutti i led sono spenti; se l'indicatore non si accende controllare la piastra

Precauzioni prima dell'installazione dell'apparecchio

Evitare di installare l'asciugamani negli ambienti sottoelencati al fine di prevenire possibili anomalie di funzionamento dell'apparecchio:

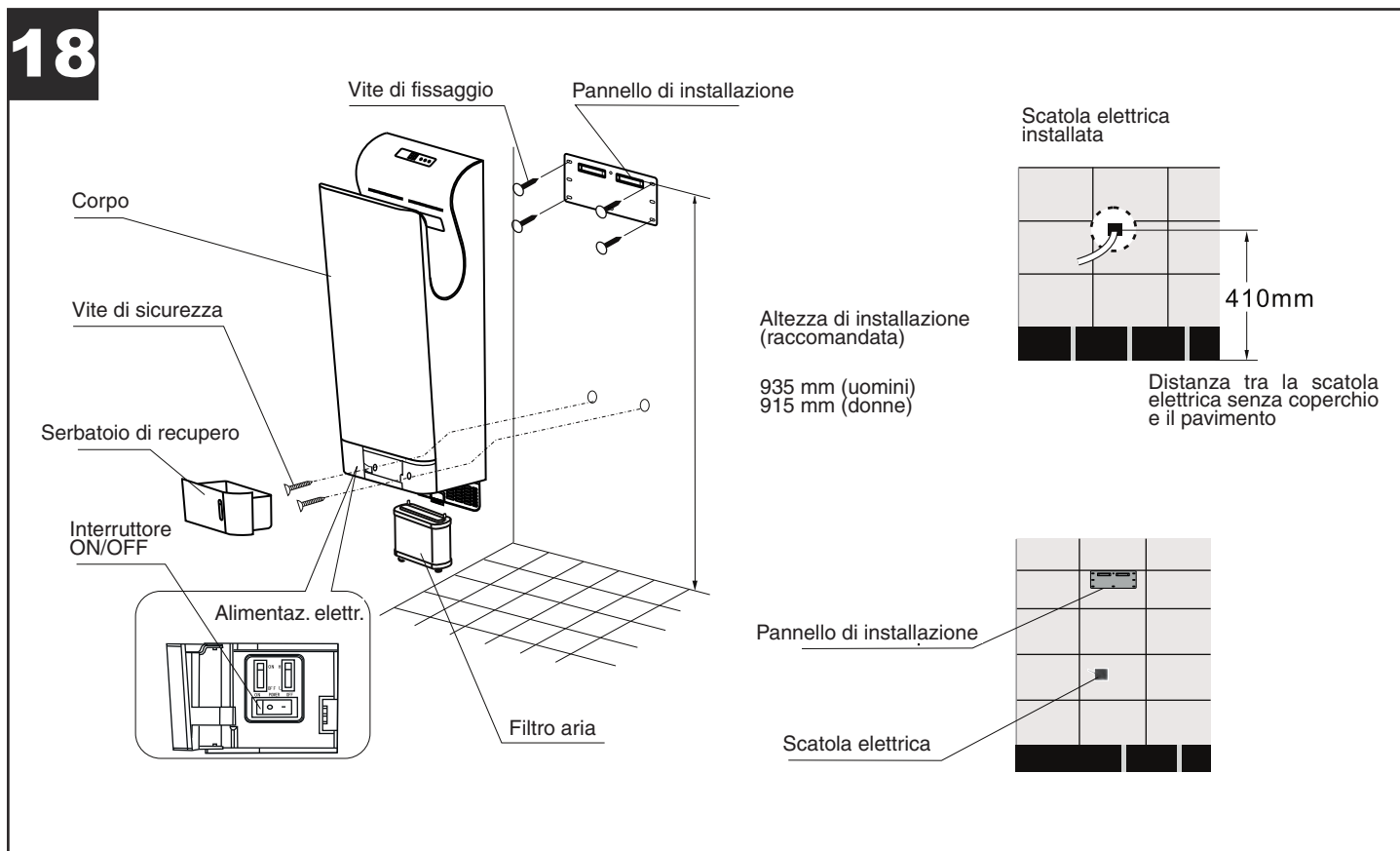
- Luoghi in cui la temperatura ambiente può oltrepassare i limiti dei -10°C o $+40^{\circ}\text{C}$.
- Ambienti in cui l'apparecchio può bagnarsi.
- Ambienti in cui l'apparecchio è esposto alla luce solare diretta o a fonti di calore intense.
- Ambienti soggetti a forte formazione di condensa.
- Ambienti dove sono presenti gas corrosivi, neutri o riduttori
- Ambienti in cui la temperatura è inferiore a -20°C o a più di 2000 m di altitudine

Posizionamento

- Installare l'apparecchio in una posizione in cui risulti facile da utilizzare, come indicato nell'illustrazione
Se l'apparecchio viene installato troppo in basso, può succedere che si bagni quando viene lavato il pavimento.
- Lo spazio tra la base e il pavimento o qualunque ostacolo deve essere superiore a 150 mm, perchè la scatola elettrica si trova sul fondo dell'apparecchio
- Verificare che sui due lati dell'apparecchio non ci siano nè specchi nè pareti, perchè gocce d'acqua potrebbero essere spruzzate verso destra durante l'utilizzo. (La distanza raccomandata è di almeno 100 mm)
- Evitare di posizionare l'apparecchio in luoghi in cui l'apparecchio potrebbe subire danni causati dall'apertura di porte o dall'andirivieni di persone.
- Per il montaggio a parete scegliere una superficie completamente piatta.

Alimentazione

- Preferibilmente l'alimentazione deve avvenire tramite spina: installare una presa a tre fori su una parete laterale ad almeno 20/30 cm dall'apparecchio.
- Connessione diretta alla linea elettrica: utilizzare una scatola collegamenti senza coperchio.



Installazione

N.B.

Se l'apparecchio è munito di spina ignorare le istruzioni che descrivono i collegamenti elettrici.

- Utilizzare una corrente alternata monofase. (Da non utilizzare in caso di alimentazione di rete che si discosta di $\pm 10\%$ rispetto al valore nominale della tensione.)
- Utilizzare un cavo di alimentazione con uno spessore compreso fra 2 mm² e 2,5 mm². (Non è consentito utilizzare cavi di alimentazione con uno spessore non compreso fra 2 mm² e 2,5 mm² e cavi unipolari.)

(Un cavo di alimentazione con una lunghezza superiore a 11 m è soggetto a cadute di tensione. Si raccomanda quindi di utilizzare un cavo da 2,5 mm²).

Collegare l'apparecchio

(Fig.19)

Fissare la scatola fusibili nella posizione di montaggio (1 scatola a fusibili senza coperchio) e collegare il cavo di alimentazione.

(i fili giallo e verde formano il conduttore di terra).

- Se non viene utilizzata una scatola fusibili, il cavo è spinto fuori e può intralciare il fissaggio dell'apparecchio alla parete.

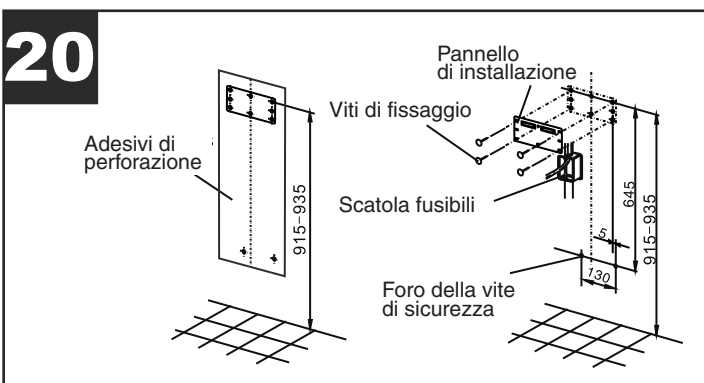
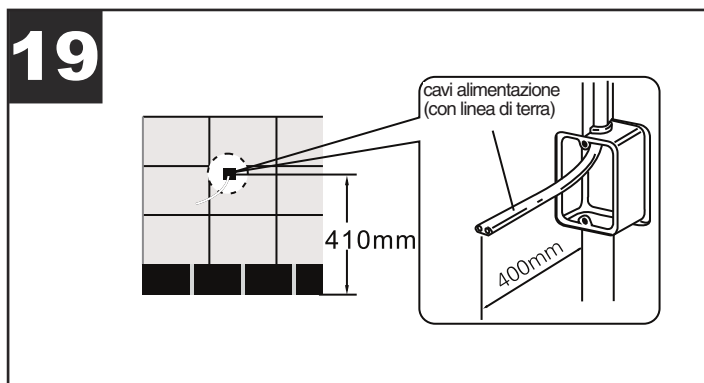
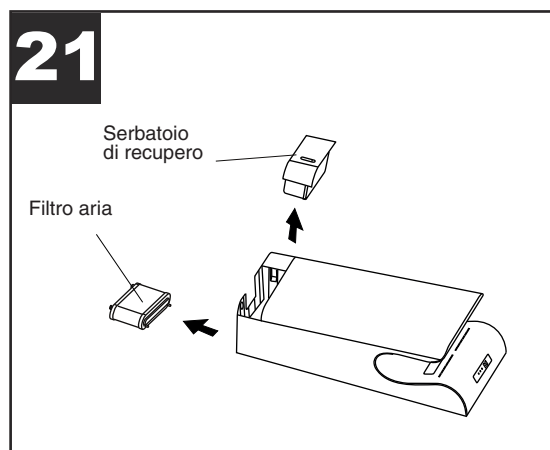
Fissare il pannello di montaggio alla parete con l'ausilio di 6 viti di fissaggio

(Fig.20)

- Se la parete è in cemento, utilizzare delle barre metalliche filettate del tipo disponibile in commercio.
- Se la parete non è in cemento, consolidarla prima di procedere all'installazione.
- Posizionare gli adesivi di perforazione sulla parete ed eseguire i fori
- Inserire i tasselli ad espansione nei fori e fissare la piastra di montaggio come in figura

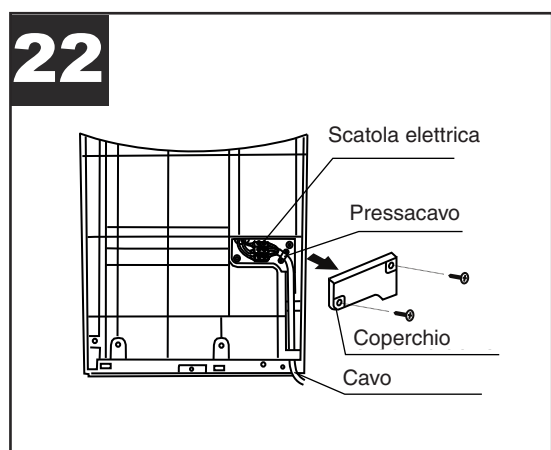
Rimuovere il serbatoio di scarico ed il filtro (fig.21)

- Nel caso di installazione con spina proseguire da fig 25;
- Nel caso di connessione diretta alla linea elettrica proseguire da fig. 22



Rimuovere il coperchio della scatola elettrica ed estrarre i cavi (fig.22)

- svitare le due viti del coperchio; aprire il coperchio;
- svitare le due viti del pressacavo e le 3 viti della morsetteria; estrarre i cavi

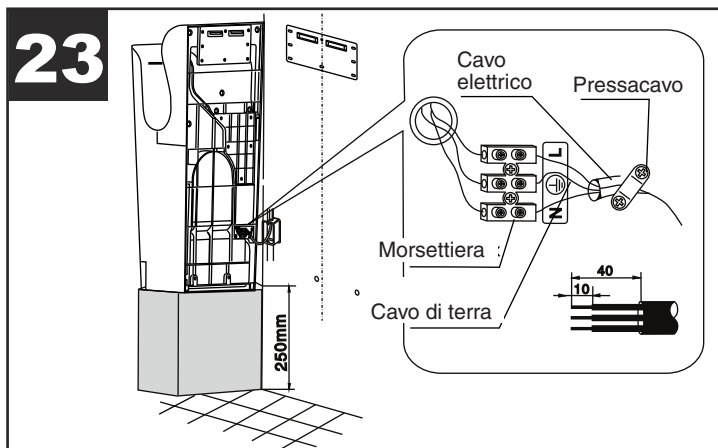


(Fig.23)

Inserire il cavo elettrico fornito all'interno dell'apparecchio.

Se si desidera cambiare il cavo procedere come segue:

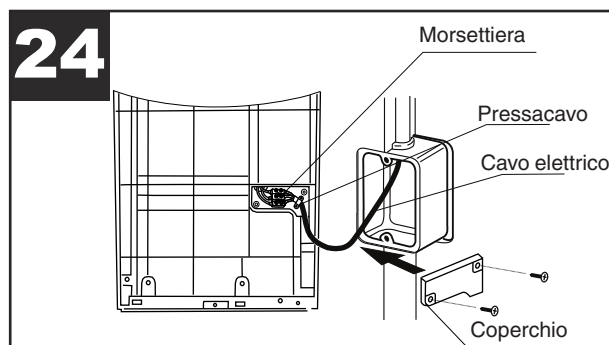
- elevare l'apparecchio ad un'altezza di almeno 250 mm, effettuare i due collegamenti (nell'apparecchio e nel muro) alla stessa altezza, effettuando le seguenti attività:
 - a. spelare il cavo
 - b. collegare il cavo ai morsetti all'interno dell'apparecchio
 - c. stringere le viti della morsettiera
 - d. fissare il cavo stringendo le viti del pressacavo



(Fig.24)

Installare il coperchio della scatola elettrica

- Posizionare il coperchio e fissarlo con le viti
- Fare attenzione a che i cavi non siano schiacciati



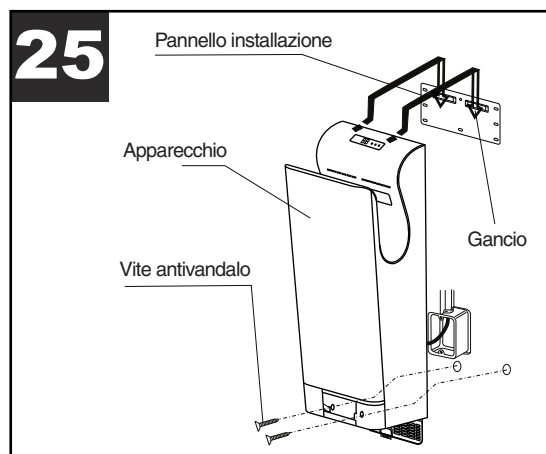
(Fig.25)

Fissare l'apparecchio

- Raccogliere il cavo in eccesso e inserirlo nella scatola elettrica nel muro
- Agganciare l'apparecchio al pannello di installazione a muro e assicurarsi che sia saldamente inserito sui ganci e ben aderente alla parete.
- Applicare le due viti anti-vandalo

N.B.

L'apparecchio deve essere installato con le viti anti-vandalo, diversamente esso può essere soggetto al furto.

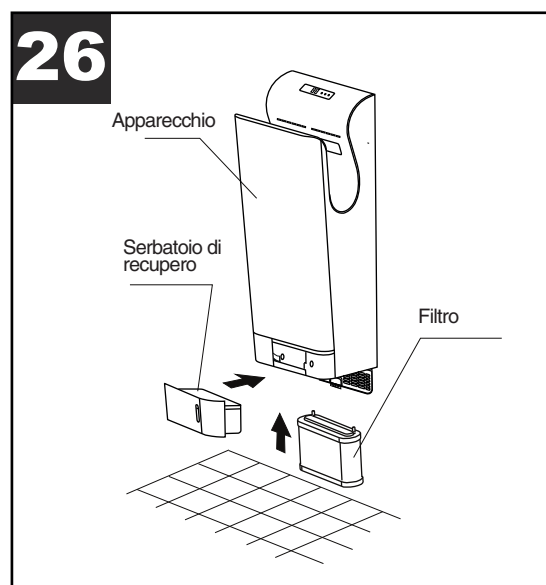


Installare il filtro dell'aria

Introdurre il filtro dell'aria all'interno dell'apparecchio come indicato in fig.26, quindi chiudere lo sportello bloccando la manopola.

Installare il serbatoio di recupero

Introdurre il serbatoio come indicato in fig.26.



Prova di funzionamento

	Passo	Controllo	Risultato
1	Verificare la tensione della rete di alimentazione	La tensione utilizzata corrisponde alla tensione nominale?	
2	Inserire l'interruttore differenziale salvavita		
3	Inserire l'interruttore di accensione/spengimento	La spia di alimentazione si accende?	
4	Asciugarsi le mani	L'asciugamani soffia aria?	
5	Controllare l'apparecchio	L'apparecchio è installato in modo saldo? Presenza di vibrazioni o rumori insoliti?	

* Non accendere l'apparecchio con le mani inserite.

Elenco dei componenti forniti

Corpo:	1	
Pannello di installazione:	1	
Tubo di espansione da 5 mm:	6	
Vite autofilettante (5x25)		6
Libretto Istruzioni (compresi elenco dei componenti e certificato di garanzia)	1	
Apparecchio	1	
Schema delle dimensioni	1	
Adesivi di perforazione	1	

Informazione importante per lo smaltimento ambientalmente compatibile

IN ALCUNI PAESI DELL'UNIONE EUROPEA QUESTO PRODOTTO NON RICADE NEL CAMPO DI APPLICAZIONE DELLA LEGGE NAZIONALE DI RECEPIMENTO DELLA DIRETTIVA RAEE E QUINDI NON È IN ESSI VIGENTE ALCUN OBBLIGO DI RACCOLTA DIFFERENZIATA A FINE VITA.

Attenzione

Questo prodotto è conforme alla Direttiva EU 2012/19/EC.

Il simbolo del cassonetto barrato riportato sull'apparecchio indica che il prodotto, alla fine della propria vita utile, dovendo essere trattato separatamente dai rifiuti domestici, deve essere conferito in un centro di raccolta differenziata per apparecchiature elettriche ed elettroniche oppure riconsegnato al rivenditore al momento dell'acquisto di una nuova apparecchiatura equivalente.



Presso i rivenditori di prodotti elettronici con superficie di vendita di almeno 400 m² è inoltre possibile consegnare gratuitamente, senza obbligo di acquisto, i prodotti elettrici ed elettronici da smaltire, se di dimensioni inferiori a 25 cm.

L'utente è responsabile del conferimento dell'apparecchio a fine vita alle appropriate strutture di raccolta, pena le sanzioni previste dalla vigente legislazione sui rifiuti.

L'adeguata raccolta differenziata per l'avvio successivo dell'apparecchio dismesso al riciclaggio, al trattamento e allo smaltimento ambientalmente compatibile contribuisce ad evitare possibili effetti negativi sull'ambiente e sulla salute e favorisce il riciclo dei materiali di cui è composto il prodotto.

Per informazioni più dettagliate inerenti i sistemi di raccolta disponibili, rivolgersi al servizio locale di smaltimento rifiuti, o al negozio in cui è stato effettuato l'acquisto.

I produttori e gli importatori ottemperano alla loro responsabilità per il riciclaggio, il trattamento e lo smaltimento ambientalmente compatibile sia direttamente sia partecipando ad un sistema collettivo

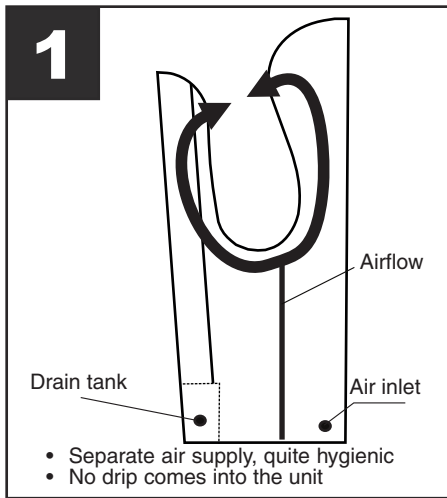
Features

- Drying hands without contact, it's hygienic
- Electricity cost saving because of drying hands at high speed
- It's economic & practical
- Anti-damage timer, use unworried
- Do not use towels & tissues, no dispose of waste
- Anti-bacteria & environmental material, no pollution
- Automatic heating, drying hands with comfortable in winter and drying
- Hands with cool in summer
- Automatic sterilization via filter

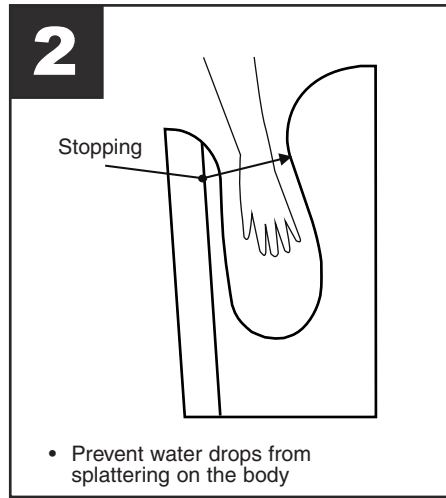
Anti damage timer

Installed anti-damage timer, this machine will stop work after working 25 seconds. Draw out our hands and put again your hands into the dryer to continue use.

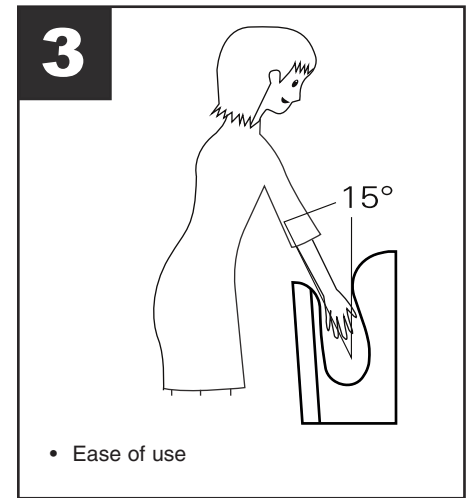
No need windpipe (fig.1)



High and low sensors (fig.2)



Ergonomic design (fig.3)



Specifications

Rated Voltage	AC220-240V~	Motor	Brushless motor
Input power	1650-2050W	Induction method	IR blocking
Wind velocity	95 m/s	Protection class	IP24
Heating power	900-1300W	Dimensions	300X215X700
		Net weight	10,5 KGS

Safety



Attention:

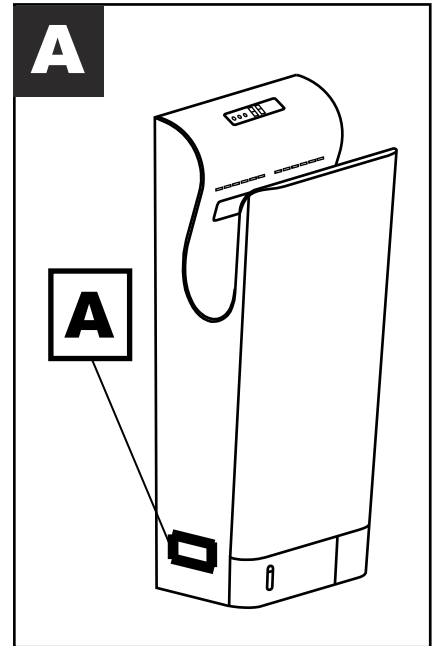
this symbol indicates that care must be taken to avoid injury to the user

- Do not attempt to install the unit yourself unless you are a trained services technician. Otherwise, this may affect the safety and proper functioning of the unit.
- Read this manual thoroughly and carefully before beginning to use the unit, ensuring safety and proper function. Please keep it well for later reference.
- Do not open the front panel, otherwise this may get an electrical shock.
- Children forbidden hanging on the machine. There is risk of falling.
- Do not use in a wet environment, for example, near the bathroom where it may get the direct water and the places where the condensation may form, otherwise, this may cause electric shock and unit malfunction.
- Do not allow the unit get wet, otherwise, it will cause electric shock.
- Do not modify and disassemble the unit unnecessarily. Otherwise, this may cause a fire, electric shock, or personal injury.
- If the cord is damaged, it must be replaced by the manufacturer, its service agent or similarly qualified person in order to avoid a hazard.
- For additional protection, the installation of a residual current device (RCD) having a rated residual operating current not exceeding 30mA is advisable in the electrical circuit supplying the bathroom, ask your installer for advice.
- Installation of the appliance in bathrooms (where there are bath-tubs or showers) must be in accordance with current regulations.
- Rated power is required.
- This appliance can be used by children aged from 8 years and above and persons with reduced physical, sensory or mental capabilities or lack of experience and knowledge if they have been given supervision or instruction concerning use of the appliance in a safe way and understand the hazards involved.
- Children shall not play with the appliance.
- Cleaning and user maintenance shall not be made by children without supervision.

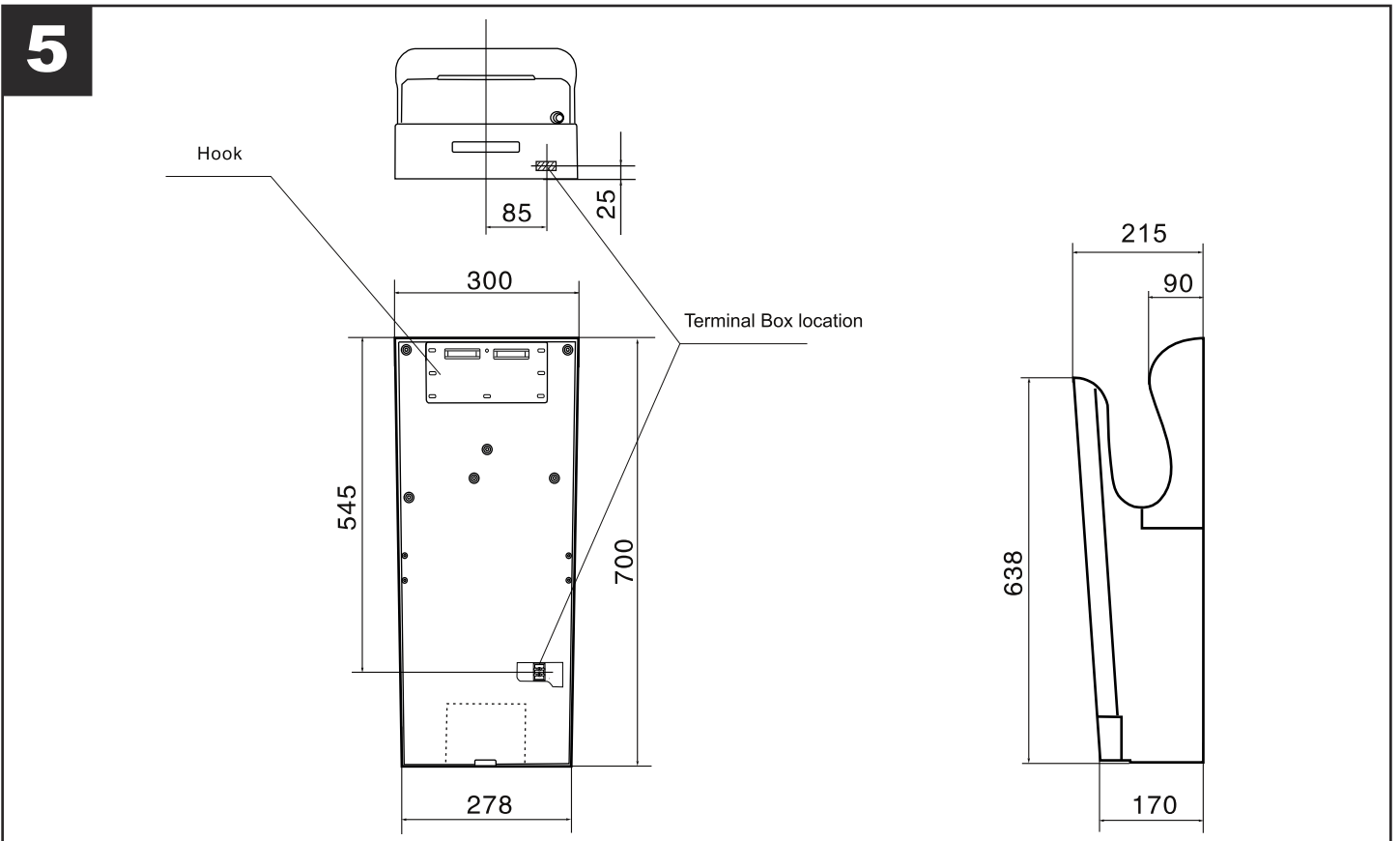
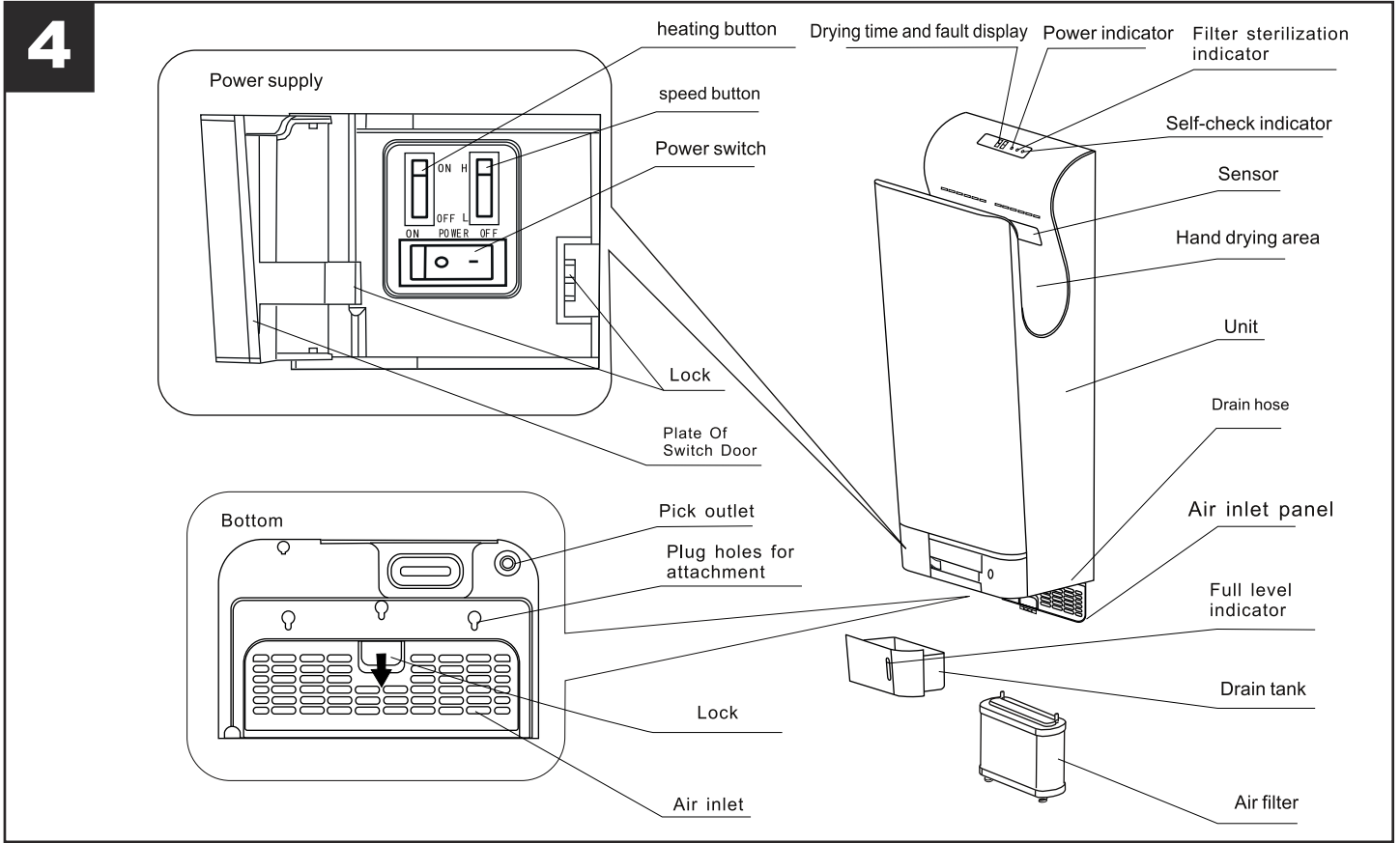


Caution:
this symbol indicates that care must be taken
to avoid damaging the appliance

- If power tolerance is over $\pm 10\%$, there will be breakdown. If using incorrect power supply, fire, electric shock and machine malfunction will happen.
- Please use dedicated socket if using together with other appliances, the socket may cause abnormal heat leading to fire.
- Power must be cut off when maintenance to prevent the risk of electric shock.
- Drain tank and air filter must be installed. Do not switch on after power connected for 10 seconds.
- If the machine doesn't work or have abnormal conditions, please cut off power to prevent accidents, and close leakage circuit breaker and ask supplier to check and repair, or it may lead to fire because of electricity leakage and short circuit
- It must have the reliable growing wire, otherwise it may cause electric shock risk when the unit failure or leakage.
- Attention when installation: do not install when the machine are power connected.
- It must operate by the professional construction person when install the unit. If the construction incorrect, it may cause electric shock and fire accident.
- Specifications for the power supply must correspond to the electrical data on data plate A. (Fig.A) (Fig. A).
- These appliances are designed for use in residential and commercial properties.
- The appliance must be installed by a professionally qualified electrician.
- The electrical system to which the product is connected must be in compliance with applicable regulations.
- An omnipolar switch with a contact opening distance of 3 mm or higher should be provided for installation, enabling complete disconnection under overvoltage category III conditions.
- Products equipped with three-phase wiring (T) engines ALWAYS require connection to 380-415V (or only 400V where required) three-phase lines, or also 220-240V (or only 230V where required).
- Any kind of modification shall be considered as product tampering and shall nullify the relative warranty.
- Products equipped with single-phase wiring (M) engines ALWAYS require connection to 220-240V (or only 230V where required) single-phase lines. Any kind of modification shall be considered as product tampering and shall nullify the relative warranty.



Parts name and dimension drawing

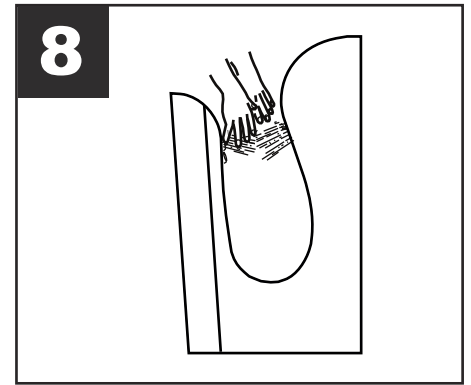
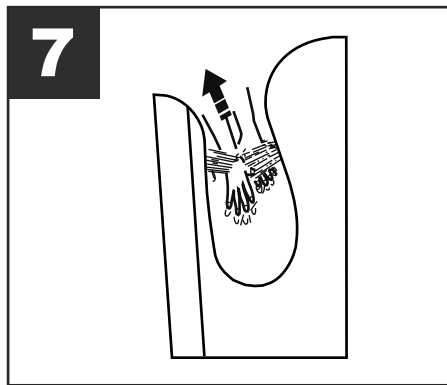
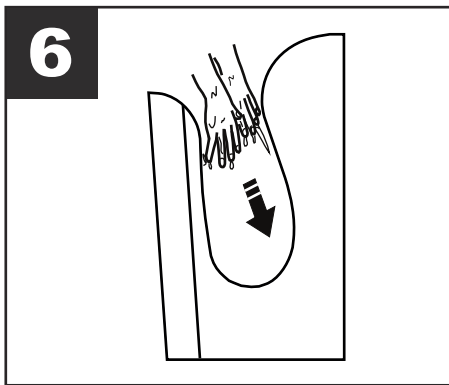


Using the unit

See fig. 4:

- "Heating switch" button OFF:
heating element off, for summertime operation;
- "Heating switch" button ON:
 - "Speed switch" button L: heating element always on;
 - "Speed switch" button heating element on if room T < 20°C, off if room T > 25°C.

- Stretch out both hands and insert them all the way in. The unit starts to run automatically. (Fig.6)
- Pull them out slowly, letting the air blow the water off. (Fig.7)
- Pull them out completely. (Fig.8)



Self-check indicator

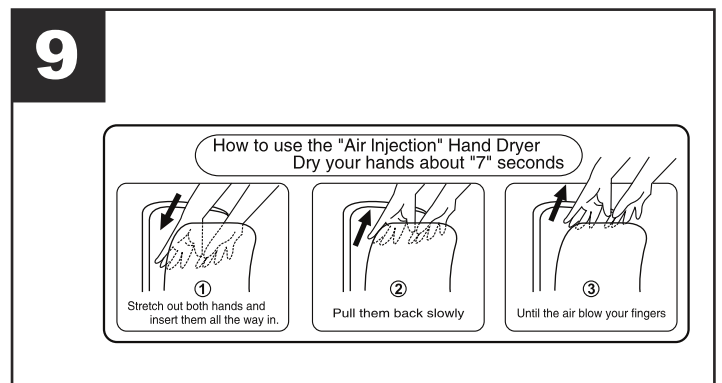
When a malfunction or error occurs, the self-check indicator on the right side will either light up or flash. Turn off the power switch, wait about 40 seconds until all the indicators go off, then turn on the power switch. If the indicator still lights up or flashes, turn off the power, disconnected the unit from the socket, and contact your dealer immediately.

Usage label

Stick the usage label on the visible place (the front of the unit or the wall nearby) (Fig.9)

When using the unit:

- Turn on the power switch
- The power indicator lights up
- The lamp lights up
- The cover of power supply is closed



Maintenance/cleaning

WARNING

- Before you clean the unit turn off the power switch.
- Do not splatter water on the unit.

CAUTION

- Wear gloves when cleaning.
- The antibacterial coating is effective when the bacteria exposed the coated surfaces.
- The antibacterial coating becomes not effective when the surfaces get very dirty.

Cleaning the unit body

before it gets obviously dirty:

- Clean the unit with a soft cloth. If the unit get very dirty, clean with a soft cloth dampened with neutral agents, then clean with a dry soft cloth.
- Remove the dirt from sensor. (to prevent malfunction).
- Only use the neutral cleaning agents.
- Do not use thinner, acidic or alkaline toilet cleaners, or nylon brush. Only use the alcohol to clean the hand drying area. (Do not use the alcohol anywhere else) ※Alcohol here means the alcohol used for disinfection (Concentration below 83%).
- If the chemical cloths used please read their instructions first.
- Disinfecting agents will damage your unit.

Draining and cleaning the drain tank

(fig.10)

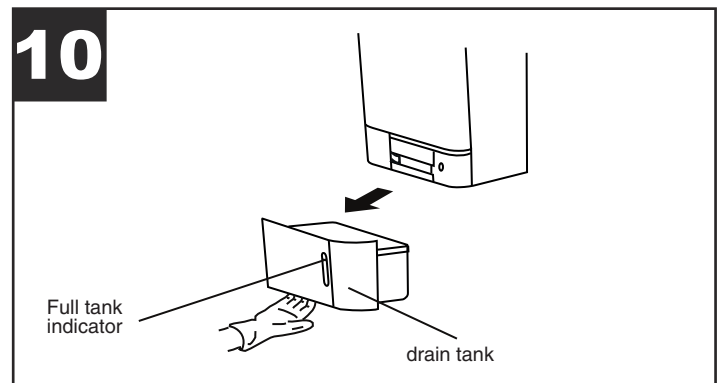
before it fills up (at least once a week):

The water blown off the hands in called" drain water"

- Empty the drain water at any moment, in order to prevent Accumulated water from exceeding the full level
- It will start smelling if the accumulated water remains in the tank for too long time.

Pull the drain tank out in the Horizontal direction.

This ensures the drain water does not splatter out.



(Fig.11)

Open the cover and empty the water

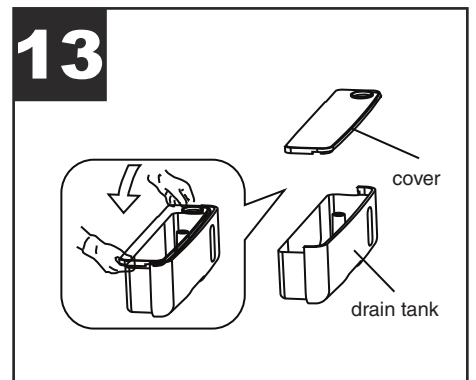
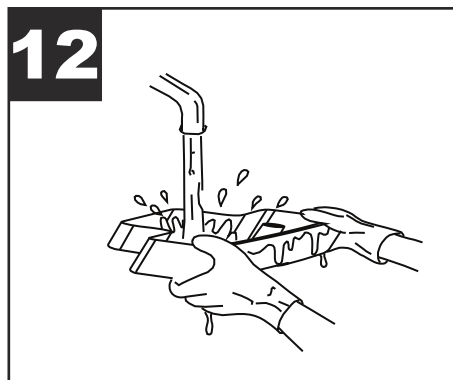
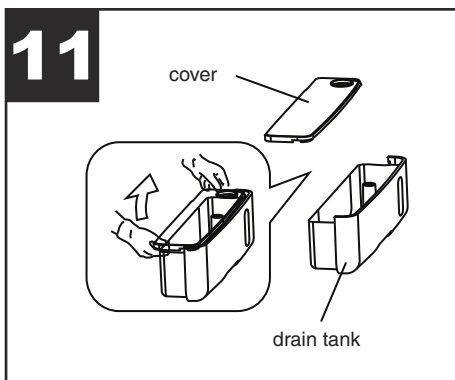
- Pull the cover upwards by taking hold of it at the two corners and then removing it completely

(Fig.12)

- Wash out the interior of the drain tank

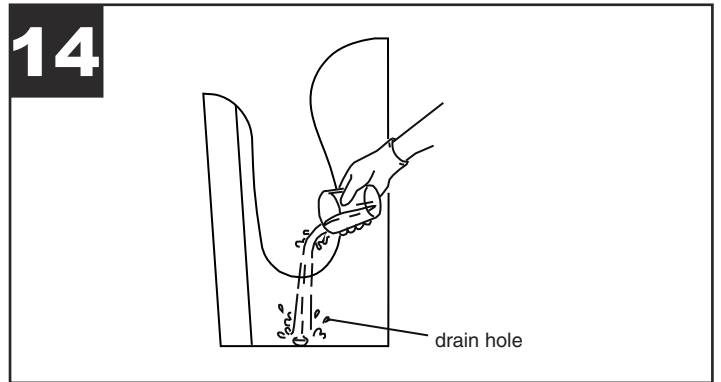
(Fig.13)

- Close the tank cover before you put it back into its position



(Fig.14)

- Add 200cc (around 1 cup) of water through the drain hole.
- Use the unit after confirming that the water tank is in place



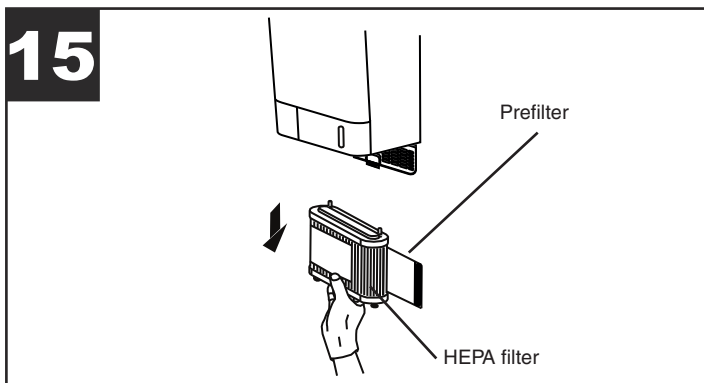
(Fig.15)

Cleaning the air filter

Around once a week

Remove the air filter

- Pull the air filter out by the handle
- Remove the prefilter from the filter



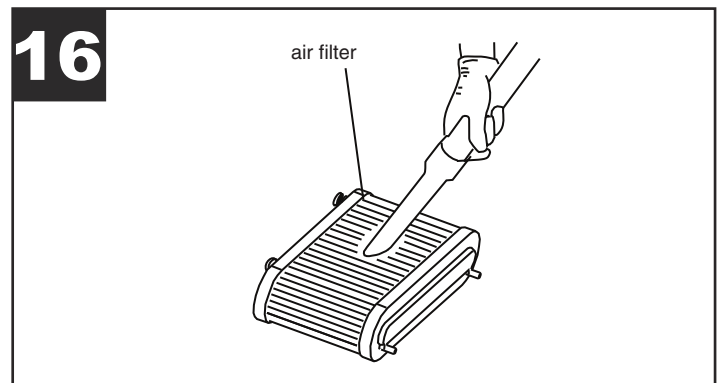
(Fig.16)

Cleaning the air filter

- beat it lightly by hand or use a vacuum cleaner.
- if it is very dirty, wash it off with cold or warm water
- Same as the filter, if the prefilter is very dirty it can be washed with cold or warm water

Re-attach to the unit

- Close the prefilter around the filter before insert it.
- insert it all the way in, until it stops (if it is not in place, the dirt or dust will enter the unit and shorten its service life)



NOTE

If you wash the air filter or prefilter with water, dry it as much as possible.

Do not expose to the fire

Troubleshooting, electrical schematic

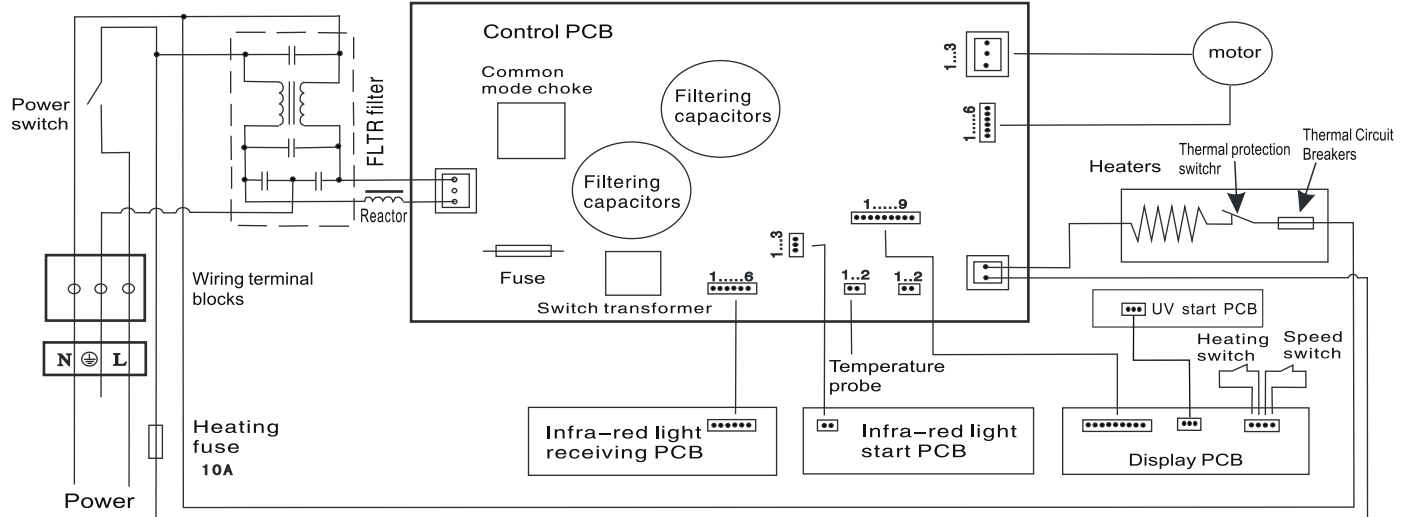
If you discover the following circumstance, please inspection and handling as following:

Problem	Check	Action
No air blows even if hands are inserted	Do the display indicators lights up? Is the power switch on? Are you putting your hands all the way in?	<ul style="list-style-type: none"> • Turn the ground-fault circuit breaker on. • Turn the power switch on. • Put hands all the way in.
Machine works long time after hands drawn out. finally shows E2	<ul style="list-style-type: none"> • Any dirt or foreign body on sensor? 	<ul style="list-style-type: none"> • Switch off the power button, and then remove dirt or foreign body on sensor after the power light gone out; when finished, switch on power button.
No hot wind	<ul style="list-style-type: none"> • There is a built-in heater in the unit. Any dirt on heating sensor? • Fuse inside terminal box blown? 	<ul style="list-style-type: none"> • Is the ambient temperature higher than 20°C? • Switch off power, remove front cover, there is a terminal box inside, take down the cover of terminal box. check the fuse inside box which is blown or not
Airflow is too low	<ul style="list-style-type: none"> • Is the speed button on low level? 	<ul style="list-style-type: none"> • Put speed button on the high level.
If the above actions do not work, turn off the power and the ground-fault circuit breaker, and call your dealer to inspect and repair it if necessary.		

Electrical schematic (Fig.17)

17

Electrical schematic



	Status	Introductions	Status	Introductions	Solution
Power indicator light	Light	Power input normally	Extinguish	Power not supply	Check the external power source, close the power switch
				Master board fuse blew out	
State indicator light	Extinguish	Don't work	Flashing light	Motor fault, it can't start normally	Check motor connecting wires and the rotor foreign material
	always light	Working		Trick or working time longer than 25s	Clear workspace foreign material, restart to work
Sterilization indicator light	Light	UV Emission platedis infect sterilization start work after machine power on(one hour), thereafter once a day	Extinguish	Sterilization work has ended	
				UV Emission plate error	Turn off the power. re-power After LEDs are off. Sterilization indicator is still not lit. Please check the UV Emission plat.
Timing digital tube	Digital changes	Countdown work	Jump display	Indicate drying time finished	
	E1	Motor fault, it can't start normally	E2	Trick or working time longer than 25 seconds	Clear workspace foreign material, restart to work
	E3	The voltage exceeds 15%	E4	The voltage lower than 15%	Check the power supply circuit
	E5	Machine temperatures higher than 80°C	E6	Master board temperatures higher than 80°C	Clear the foreign material of the air inlet and air outlet
				E8	Fan fault

Precautions before installing

Do not install in the following types of locations, otherwise this may cause malfunction:

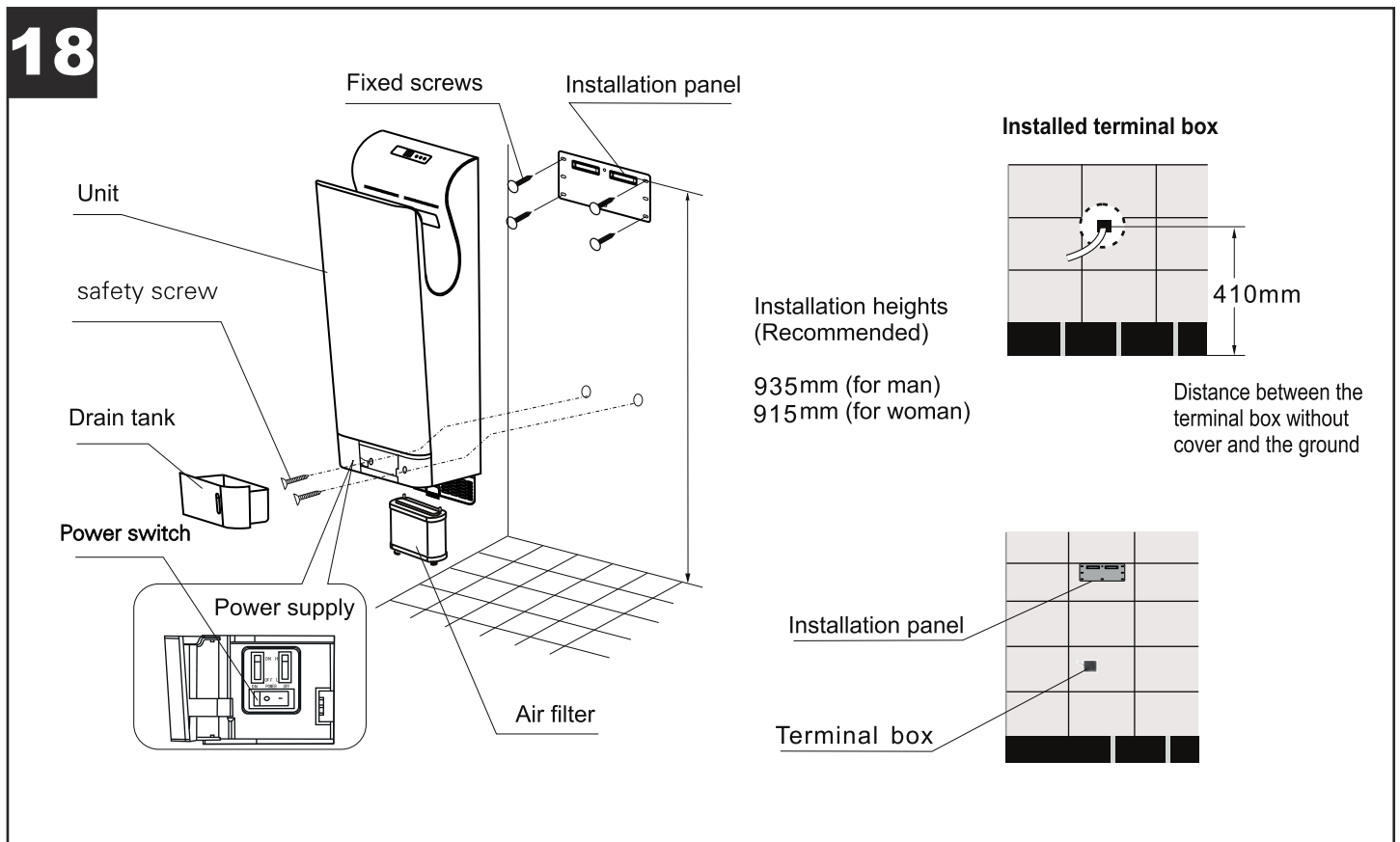
- Locations where the temperature can exceed -10°C or 40°C
- Locations where the unit may come into direct contact with water
- Locations where the unit is under direct or strong sunlight
- Locations where there is a lot of condensation
- Locations where corrosive, neutral, or reductive gases are present
- Places lower than -20°C or higher than 2000m above sea level

Installation location

- Install somewhere the unit will be easy to use, as shown in the figure.
If the unit is installed too low, water may get on it when the floor is being cleaned.
- The space between the base and the floor or any obstacle must be greater than 150 mm, because the electric box is located on the bottom of the appliance.
- Check on both sides of the appliance that there are no mirrors or walls, because drops of water could be sprayed to the right during use. (The recommended distance is at least 100 mm).
- Avoid locations where people or doors might bump into the unit
- Choose a completely flat surface on the wall to install the unit
- Places lower than -20°C or higher than 2000m above sea level

Power Supply

- The power supply should preferably be via a plug: install a three-hole socket outlet on a side wall at least 20/30 cm from the appliance.
- Direct connection to the electric line: use a connection box without a cover.



Installation

N.B.

If the unit is equipped with a plug ignore the instructions describing the electrical connections.

- Use a single-phase alternating rated voltage supply, (Do not used with a power supply exceeding rated voltage $\pm 10\%$).
- Use a power cord which is between 2 mm^2 and 2.5 mm^2 thick, (Cords other than $2\text{mm}^2 - 2.5 \text{ mm}^2$ single-core cords cannot be used).

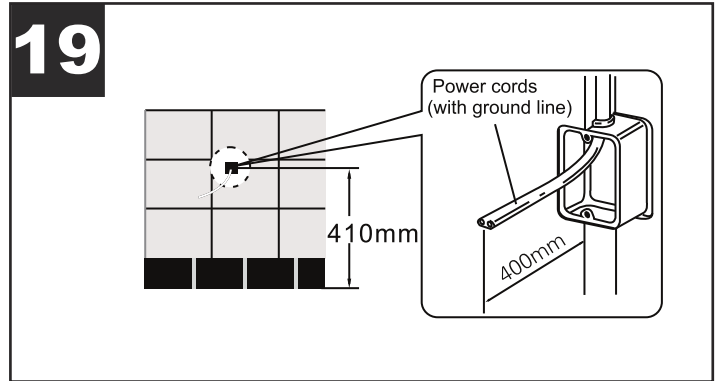
(A drop in voltage is possible if the power cord exceeds 11m in length, so we recommend using a 2.5mm² cord.).

Wire the unit

(Fig.19)

Embed the switch box in the installation location (1 switchbox no cover) and wire the power cord (with the green and yellow combined is ground line).

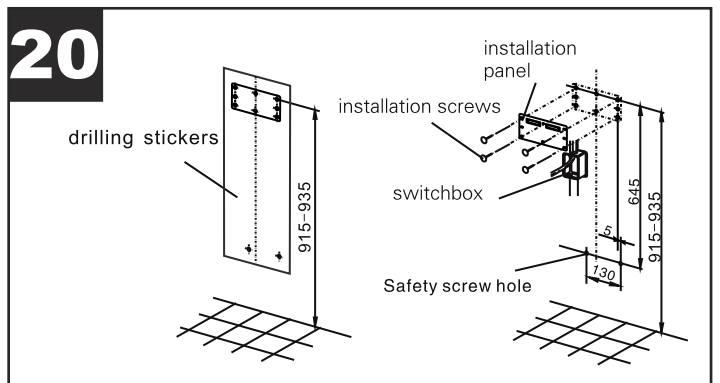
- If no switchbox is used, the power cord will be pushed out, and prevent the unit from being installed firmly against the wall.



Attach the installation panel to the wall using the 6 installation screws.

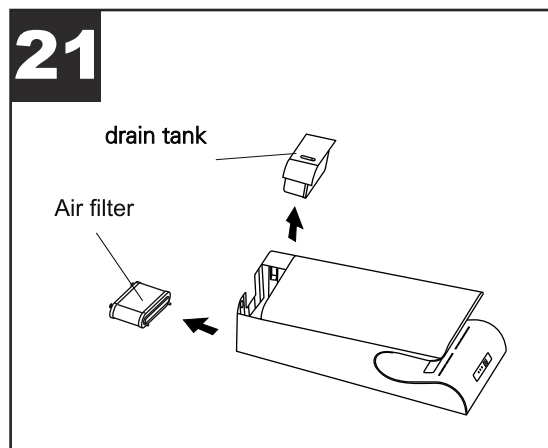
(Fig.20)

- If the wall is concrete, use commercially available metal screw plugs(curl plugs, etc.)
- If the wall is not concrete, reinforce it before installation.
- Place the drilling stickers on the wall and drill the holes.
- Insert the wall plugs into the holes and fasten the mounting plate as shown in the figure.



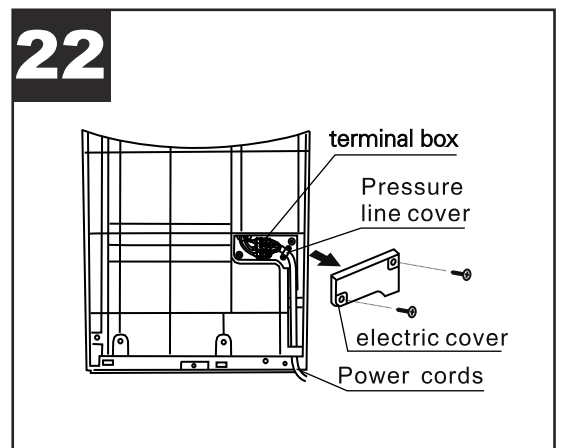
Remove the drain tank and the filter (Fig.21)

- When installing with a plug, continue from Fig. 25;
- For direct connection to the electric line, continue from Fig. 22;



Take the cover off the electric box and take the cables (Fig. 22);

- unscrew the two screws of the cover; open the cover;
- unscrew the two screws of the cable gland and the 3 screws of the terminal board; take the cables.

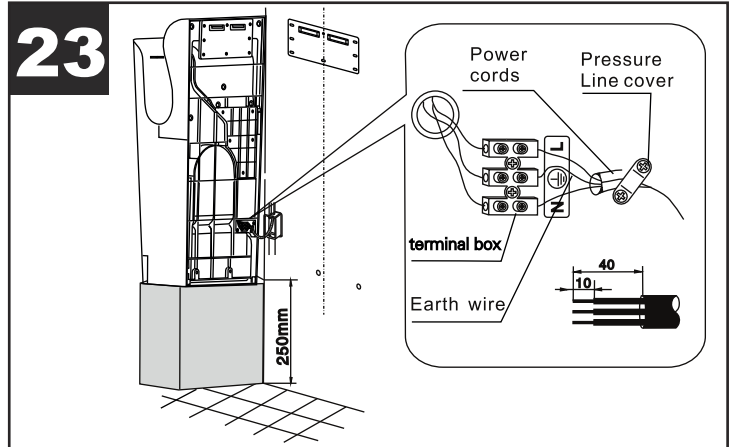


(Fig.23)

Insert the electric cable provided into the appliance

If you would like to change the cable, proceed as follows:

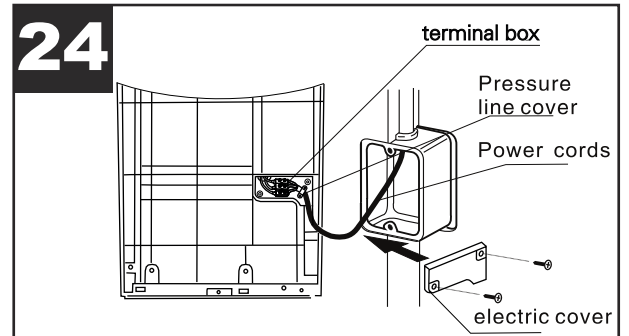
- raise the appliance to a height of at least 250 mm; make both connections (in the appliance and in the wall) at the same height, by performing the following tasks:
 - a. strip the cable
 - b. connect the cable to the terminals inside the appliance
 - c. tighten the screws of the terminal board
 - d. secure the cable by tightening the screws of the cable gland



(Fig.24)

Install the electric box cover

- Place the cover and secure it with the screws.
- Make sure that the cables are not squashed



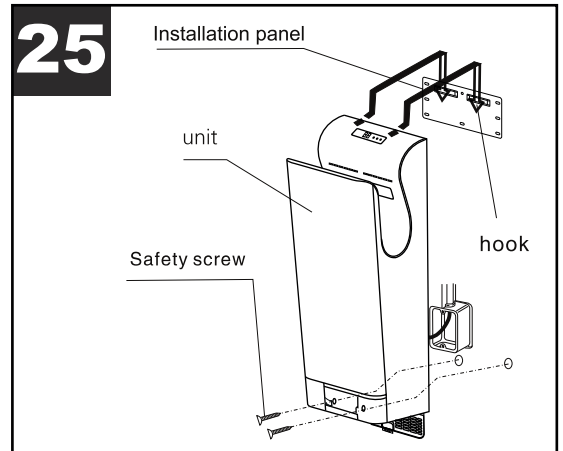
(Fig.25)

Secure the appliance

- Gather up the excess cable and insert it into the electric box in the wall.
- Hook the appliance onto the wall panel and make sure it is firmly inserted on the hooks and lying against the wall.
- Apply the two vandal resistant screws.

NOTE

The appliance must be installed with the vandal resistant screws, otherwise it may be subject to theft.



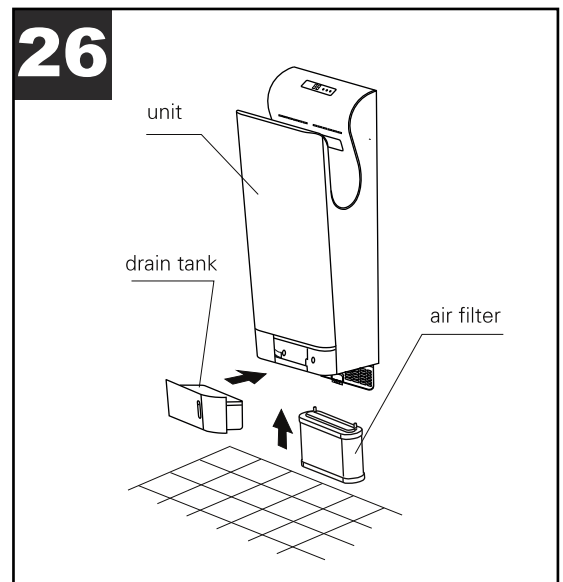
(Fig.26)

Install the air filter

Insert the air filter inside the appliance as indicated in Fig. 26, then close the door, locking the knob.

Install the recovery tank

Insert the tank as shown in Fig. 26



Test run

	Step	Check	Result
1	Check the voltage of power supply	Please use the rated voltage?	
2	Turn the ground-fault circuit breaker on		
3	Turn the power switch on	Does the power indicator light up?	
4	Dry hands	Is the air blowing?	
5	Check the unit	Is the unit installed firmly? Any vibration or strange noise?	

* Do not turn the unit power switch on with your hands inside

Packing list

Unit:	1
Mounting plate	1
5mm Expansion pipe	6
5x25 Self-tapping screw	6
User manual (include packing list and warranty card)	1
Method of use figure	1
Drilling adhesives	1

Important information concerning the environmentally compatible disposal

IN CERTAIN EUROPEAN UNION COUNTRIES THIS PRODUCT DOES NOT FALL WITHIN THE REQUIREMENTS OF THE NATIONAL LAWS IMPLEMENTING THE WEEE DIRECTIVE, AND IN THESE COUNTRIES THE PRODUCT IS NOT SUBJECT TO SEPARATE DISPOSAL OPERATIONS AT THE END OF ITS WORKING LIFE.

Important

This product conforms to EU Directive EU 2012/19/EC.

This appliance bears the symbol of the barred waste bin. This indicates that, at the end of its useful life, it must not be disposed of as domestic waste, but must be taken to a collection centre for waste electrical and electronic equipment, or returned to a retailer on purchase of a replacement.



It is the user's responsibility to dispose of this appliance through the appropriate channels at the end of its useful life. Failure to do so may incur the penalties established by laws governing waste disposal.

Proper differential collection, and the subsequent recycling, processing and environmentally compatible disposal of waste equipment avoids unnecessary damage to the environment and possible related health risks, and also promotes recycling of the materials used in the appliance.

For further information on waste collection and disposal, contact your local waste disposal service, or the shop from which you purchased the appliance.

Manufacturers and importers fulfil their responsibilities for recycling, processing and environmentally compatible disposal either directly or by participating in collective systems.

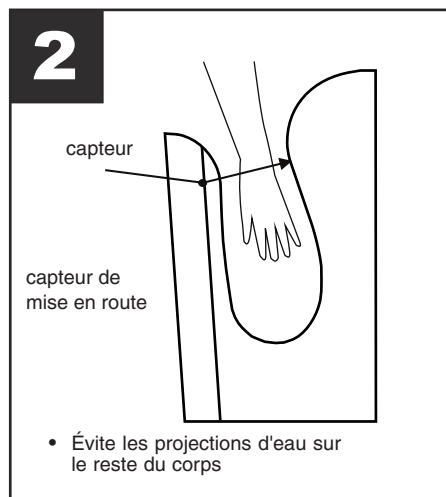
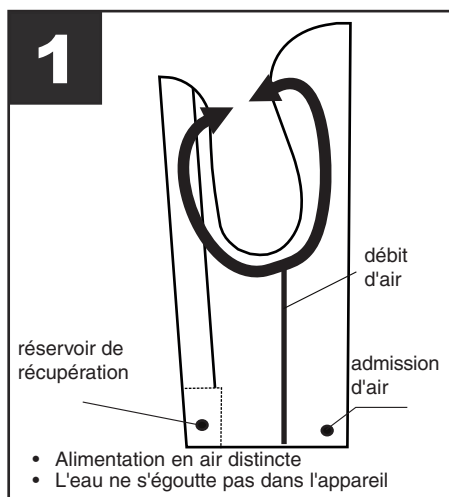
Fonctions

- Séchage des mains hygiénique, sans contact
- Économie d'énergie grâce à un séchage ultra rapide.
- Économique et pratique
- Minuterie anti-vandalisme, pour une utilisation sans souci.
- Pas de serviettes en tissu ou papier; il génère moins de déchets
- Revêtement antibactérien, respectueux de l'environnement : solution écologique.
- Chauffage automatique, jet d'air chaud agréable en hiver.
- Jet d'air froid en été.
- Stérilisation automatique par filtre

Minuterie anti-vandalisme

Le sèche-mains est équipé d'une minuterie anti-vandalisme qui interrompt l'appareil après 25 secondes de fonctionnement. Retirez les mains de l'appareil puis insérez-les de nouveau pour continuer à les sécher.

Buse d'air superflue (fig.1) Capteurs situés dans la partie supérieure et inférieure (fig.2) Conception ergonomique (fig.3)



Caractéristiques techniques

Tension nominale	AC220-240V~	Moteur	Moteur DC brushless
Puissance d'entrée	1650-2050W	Induction	IR
Vitesse de séchage	95 m/s	Indice de protection	IP24
Puissance de chauffe	900-1300W	Cotes	300X215X700
		Poids net	10,5 KG

Sécurité



Attention:

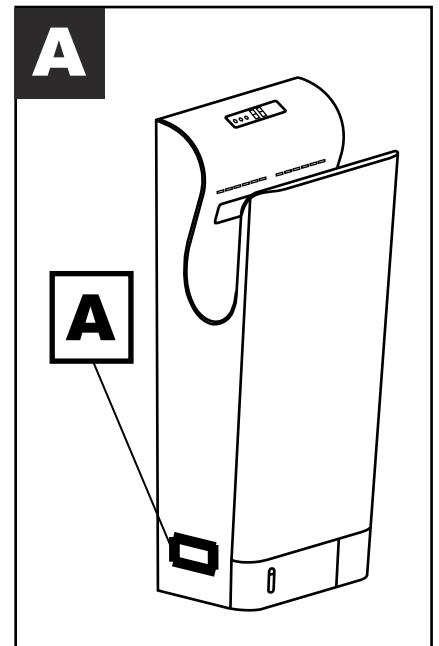
ce symbole indique la nécessité de prendre quelques précautions pour la sécurité de l'utilisateur

- Ne tentez pas d'installer l'appareil vous-même à moins que vous ne soyez un technicien de service qualifié. Vous risqueriez de compromettre la sécurité et le bon fonctionnement de l'appareil.
- Avant toute utilisation, lisez attentivement le présent mode d'emploi pour un fonctionnement sûr et adéquat de l'appareil. Conservez soigneusement ce mode d'emploi pour consultation ultérieure.
- N'ouvrez pas le capot avant au risque de vous électrocuter.
- Ne laissez pas les enfants s'accrocher à l'appareil ; il risque de tomber.
- N'utilisez pas l'appareil dans un lieu humide, à proximité d'une salle de bains par exemple, où il peut prendre l'eau ou dans un endroit favorisant la formation de condensation au risque de vous électrocuter ou d'endommager l'appareil.
- Veillez à ce que l'appareil ne prenne pas l'eau; vous risquez de vous électrocuter.
- L'appareil ne doit pas être modifié et démonté inutilement. Le non respect de ces consignes peut entraîner un risque d'incendie, d'électrocution ou de blessures corporelles.
- Si le cordon d'alimentation est endommagé, il doit être remplacé par le fabricant, un réparateur agréé ou une personne compétente pour éviter tout danger.
- Pour plus de sécurité, nous vous recommandons d'équiper le circuit d'alimentation des sanitaires d'un dispositif différentiel à courant résiduel (DDR) dont l'intensité nominale ne dépasse pas 30 mA ; demandez conseil à votre installateur.
- L'installation de l'appareil dans une salle de bain avec baignoire ou douche doit être conforme aux normes en vigueur.
- Respectez la tension nominale.
- Cet appareil peut être utilisé par des enfants âgés de plus de 8 ans et des personnes porteuses d'un handicap physique, sensoriel ou mental, ou encore sans expériences ou connaissances spécifiques, à condition de travailler sous supervision ou après avoir reçu les instructions d'utilisation de l'appareil en toute sécurité, et après en avoir parfaitement compris les dangers.
- Les enfants ne doivent pas jouer avec l'appareil.
- Le nettoyage et l'entretien réservés à l'utilisateur ne doivent pas être effectués par des enfants sans surveillance.

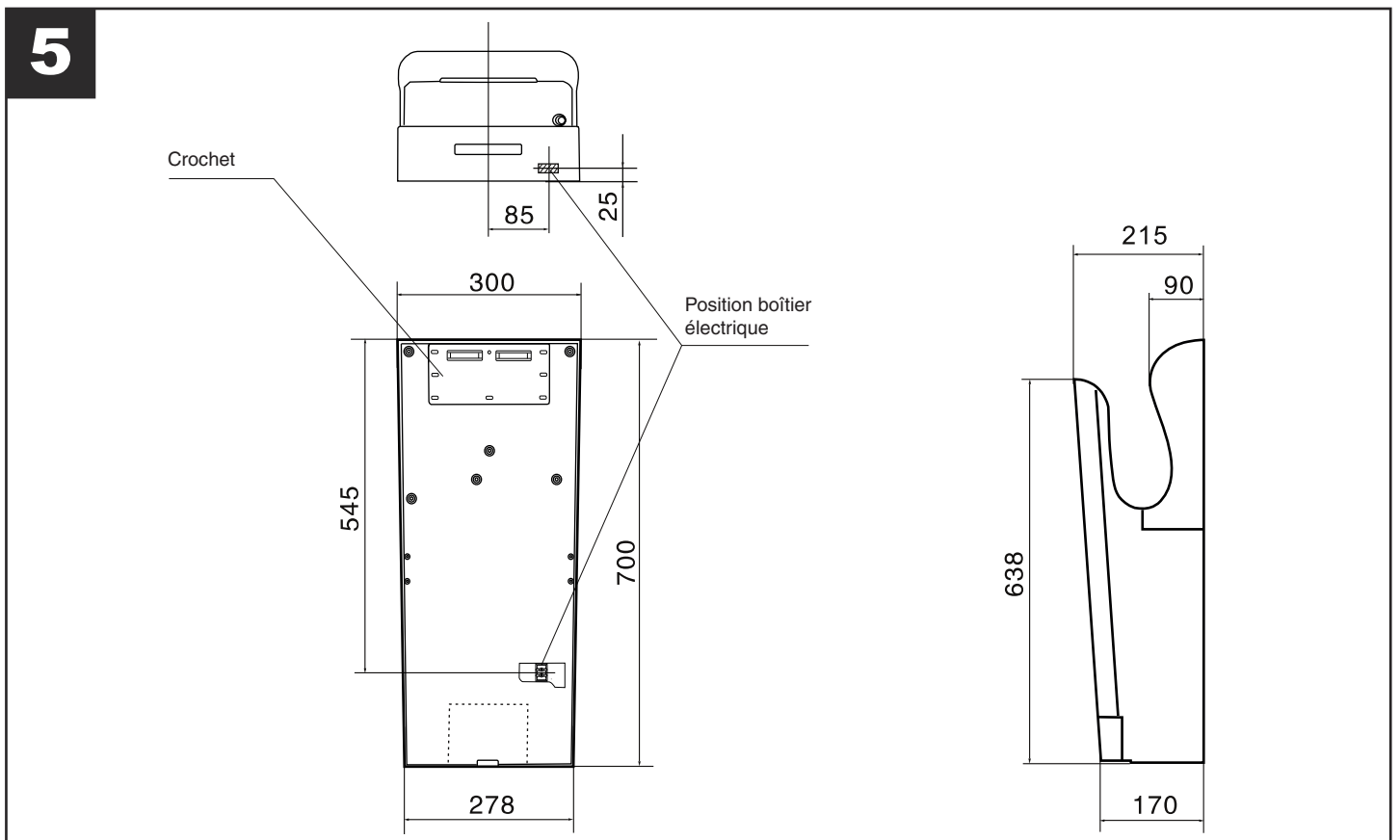
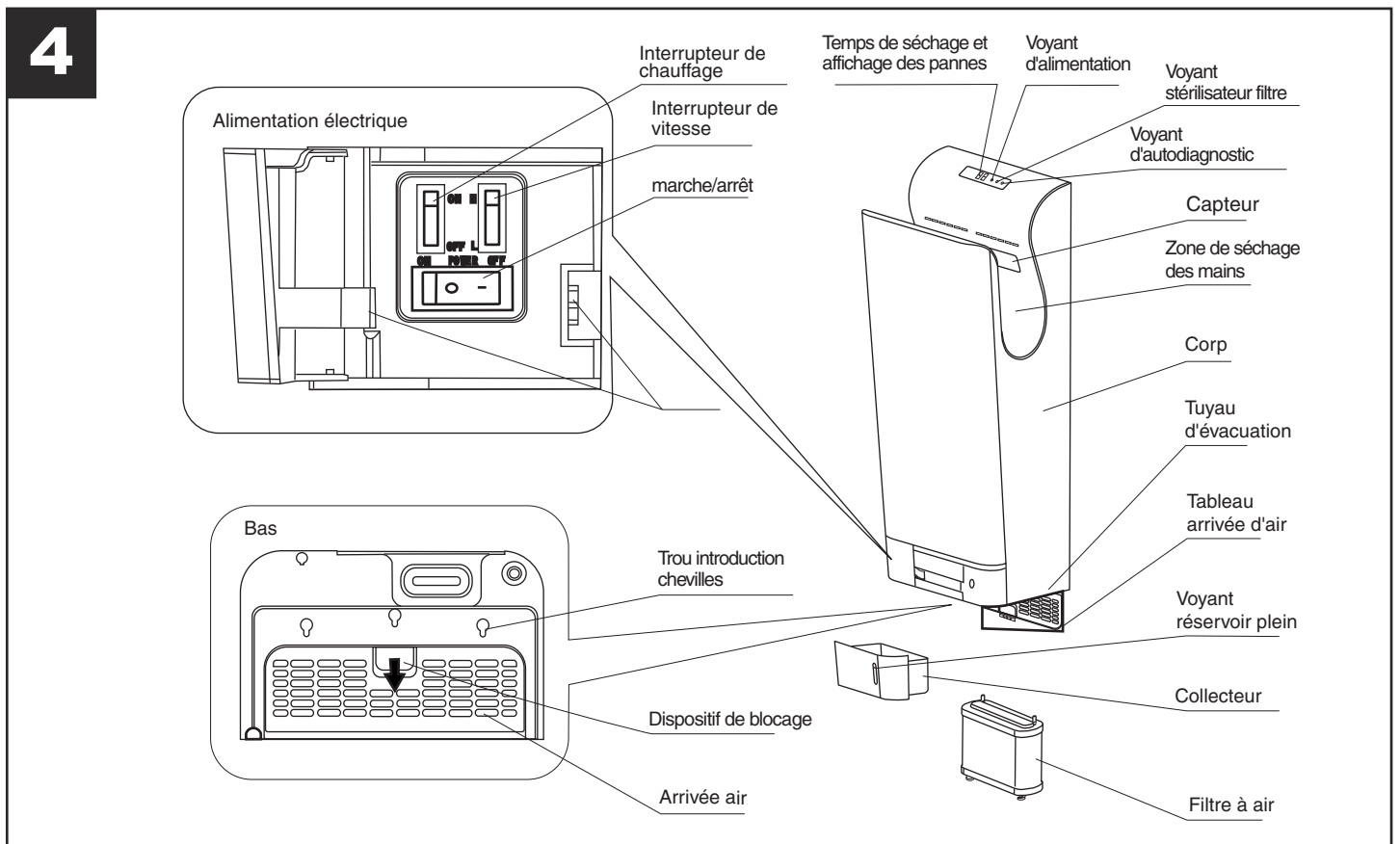


Avertissement:
ce symbole indique la nécessité de prendre quelques précautions pour la sécurité du produit

- Une tolérance de puissance de +/-10 % risque d'endommager l'appareil. Une alimentation électrique inappropriée peut causer des risques d'incendie, d'électrocution et d'endommagement de l'appareil.
- Utilisez la prise dédiée. L'utilisation de la prise pour d'autres appareils peut entraîner une surchauffe anormale susceptible de provoquer un incendie.
- Pour éviter tout risque d'électrocution lors de l'entretien du sèche-mains, mettez l'appareil hors tension.
- Le réservoir de récupération et le filtre à air doivent obligatoirement être montés. Patientez 10 secondes avant de remettre l'appareil en marche.
- Si l'appareil ne marche pas ou que des conditions de fonctionnement anormales ont été détectées, coupez l'alimentation au disjoncteur pour prévenir tout accident et contactez votre fournisseur pour vérifier et réparer l'appareil ; le non respect de ces consignes peut entraîner un risque d'incendie généré par une fuite de courant ou un court circuit
- L'appareil doit disposer d'un câble de mise à la terre de bonne qualité pour éviter tout risque d'électrocution en cas de panne de l'appareil ou de fuite.
- Lors de l'installation, soyez attentif aux points suivants: vérifiez que l'appareil est hors tension.
- L'appareil doit être installé par un professionnel qualifié ; un mauvais montage de l'appareil peut présenter des risques d'électrocution et d'incendie.
- Le réseau électrique doit correspondre à celles indiquées sur la plaque A (Fig. A).
- Ces appareils ont été conçus pour un usage domestique et commercial.
- L'installation de l'appareil est réservée à des techniciens qualifiés.
- L'installation électrique à laquelle le produit est raccordé doit être conforme aux normes en vigueur.
- Pour l'installation, prévoir un interrupteur unipolaire ayant une distance d'ouverture des contacts égale ou supérieure à 3 mm, qui permette la déconnexion complète dans les conditions de catégorie de surtension III.
- Les produits équipés de moteurs prédisposés au câblage triphasé (T) nécessitent TOUJOURS d'une connexion à des lignes triphasées à 380-415 V, (ou seulement 400 V quand le produit le prévoit) ou aussi 220-240 V (ou seulement 230 V quand le produit le prévoit).
- Toute sorte de modification est considérée comme une manipulation du produit et annule la garantie correspondante.
- Les produits équipés de moteurs prédisposés au câblage monophasé (M) nécessitent TOUJOURS d'une connexion à des lignes monophasées à 220-240 V (ou seulement 230 V quand le produit le prévoit).
- Toute sorte de modification est considérée comme une manipulation du produit et annule la garantie correspondante.



Nom des pièces et plan d'encombrement

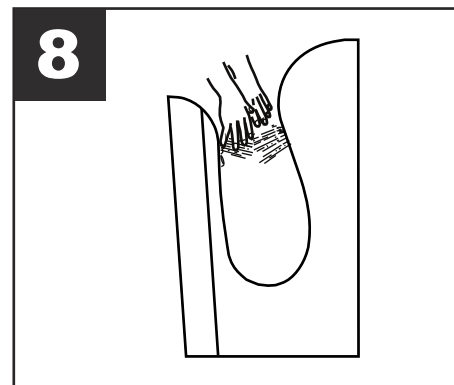
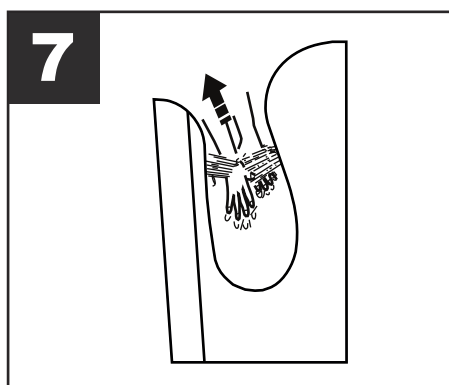
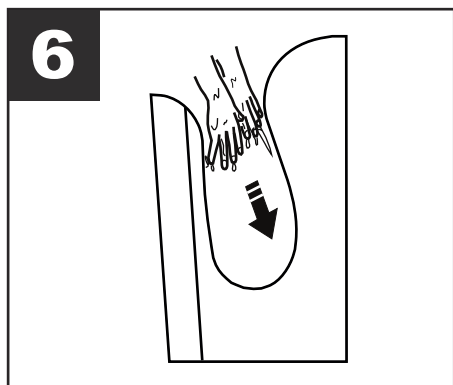


Utilisation de l'appareil

Voir fig.4:

- bouton "Interrupteur chauffage" OFF : résistance éteinte pour fonctionnement estival;
- bouton "Interrupteur chauffage" ON:
 - bouton "Interrupteur vitesse" L: résistance toujours allumée;
 - bouton "Interrupteur vitesse" H: résistance allumée si T ambiante < 20° C, éteinte si T ambiante > 25° C.

- Insérez complètement vos mains dans l'appareil. Le sèche-mains se met automatiquement en marche. (Fig.6)
- Retirez-les lentement, en veillant à ce que toute l'eau soit séchée par le flux d'air. (Fig.7)
- Retirez complètement vos mains de l'appareil. (Fig.8)



Voyant d'autodiagnostic

En cas d'anomalie ou d'erreur de fonctionnement, le voyant d'autodiagnostic situé du côté droit s'allume ou clignote. Éteignez l'appareil, patientez 40 secondes jusqu'à ce que tous les voyants s'éteignent puis remettez l'appareil en marche.

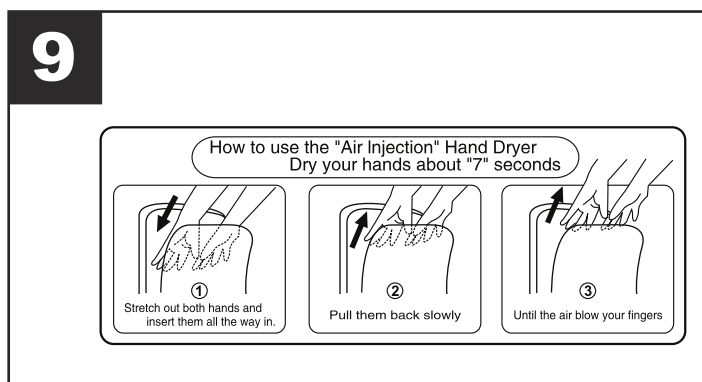
Si le voyant continue de s'allumer ou de clignoter, éteignez l'appareil, débranchez la prise et contactez immédiatement votre revendeur.

Étiquette mode d'emploi

Appelez l'étiquette à un endroit visible (sur le devant de l'unité ou le mur le plus proche). (Fig.9)

Lorsque vous utilisez l'appareil:

- Mettez l'appareil sous tension
- Le voyant d'alimentation s'allume
- L'appareil s'éclaire
- Le couvercle du réseau d'alimentation est fermé



Nettoyage courante

MISE EN GARDE

- Avant de le nettoyer, mettez l'appareil hors tension.
- N'éclaboussez pas l'appareil.

AVERTISSEMENT

- Portez des gants lors du nettoyage de l'appareil.
- Le revêtement antibactérien est efficace avec les bactéries qui sont exposées aux surfaces de l'appareil.
- Le revêtement antibactérien perd toute son efficacité lorsque les surfaces sont encrassées.

Nettoyage du carter

Avant qu'il ne soit vraiment sale:

- Nettoyez l'appareil avec un chiffon doux. Si le sèche-mains est très sale, nettoyez-le à l'aide d'un chiffon doux imprégné d'un produit de nettoyage neutre et séchez-le avec un chiffon doux et sec.
- Retirez la saleté du capteur de manière à empêcher tout mauvais fonctionnement.
- N'utilisez que des produits de nettoyage neutres.
- N'utilisez pas de diluants, de produits nettoyants acide ou alcalin pour toilettes ou de brosse en nylon. (Au risque d'endommager la surface lisse de l'appareil) N'utilisez de l'alcool que pour nettoyer la zone de séchage. (L'utilisation d'alcool à d'autres endroits est prohibée)
- En cas d'utilisation de lingettes imprégnées de produit chimique, lisez d'abord les instructions.
- Les produits désinfectants risquent d'endommager l'appareil.

Vidange et nettoyage du réservoir de récupération

(fig.10)

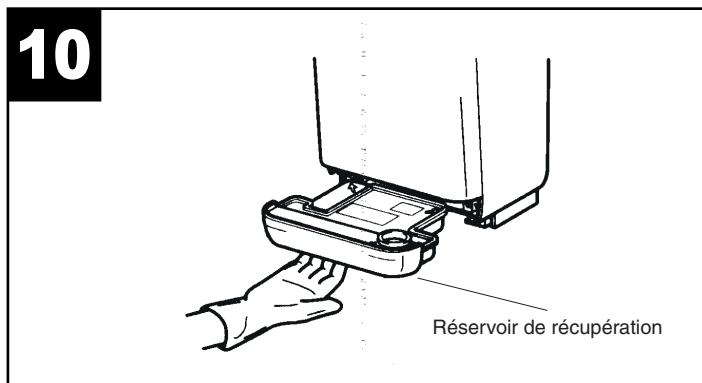
Avant qu'il soit complètement rempli (une fois par semaine minimum)

L'eau récupérée après séchage des mains est appelée « eau de drainage ».

- Videz régulièrement l'eau de drainage afin d'éviter que l'eau accumulée ne dépasse le niveau maximum.
- Si l'eau accumulée reste trop longtemps dans le réservoir, elle commencera à dégager une odeur forte.

Extraire le réservoir de récupération dans le sens horizontal.

Cela permet d'éviter les éclaboussures.



(Fig.11)

Ouvrez le capot et videz le réservoir.

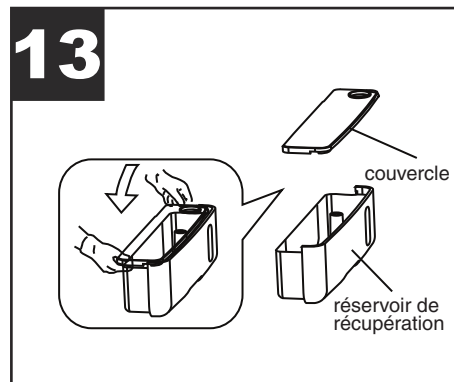
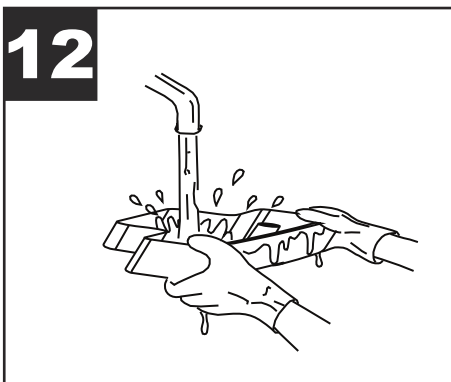
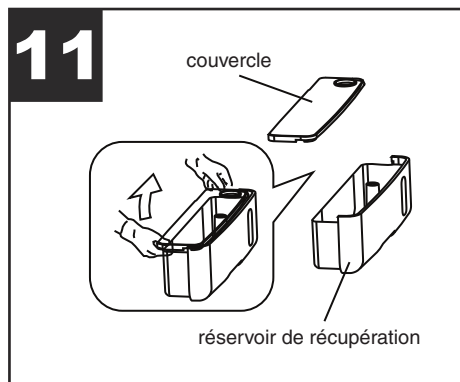
- Tirer le couvercle vers le haut en le saisissant par les deux coins et l'enlever complètement.

(Fig.12)

- Nettoyez l'intérieur du réservoir de récupération.

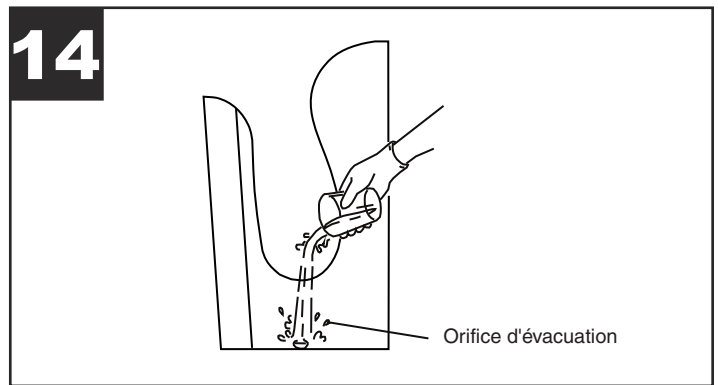
(Fig.13)

- Fermer le couvercle du réservoir avant de le remettre en place.



(Fig.14)

- Ajoutez 200 cc d'eau par l'orifice d'évacuation (pour éviter qu'il ne se bouche).
- Utilisez l'appareil après avoir vérifié que le réservoir de récupération d'eau est en place.



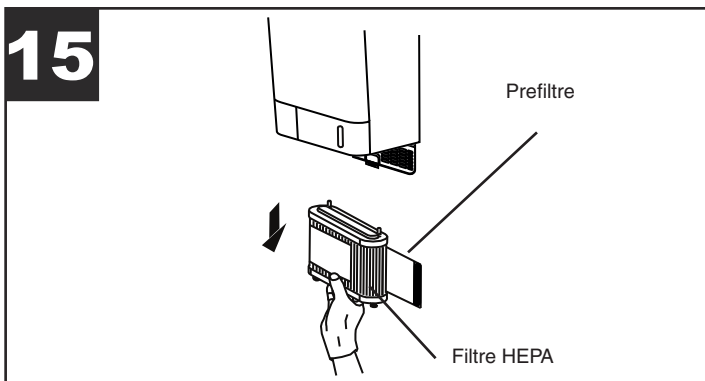
(Fig.15)

Nettoyage du filtre à air

Une fois par semaine

Retirez le filtre à air

- Extrayez le filtre à air en tirant sur la poignée
- Retirer le préfiltre du filtre



NOTE

En cas de lavage du filtre à air, séchez-le soigneusement.
Ne l'exposez pas au feu.

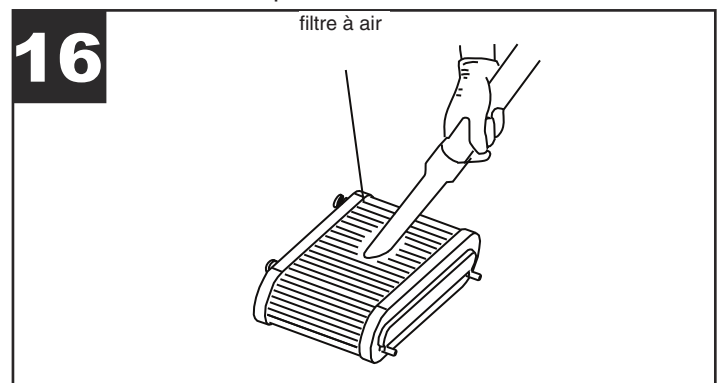
(Fig.16)

Nettoyage du filtre à air

- Nettoyez le filtre à la main en frappant légèrement dessus ou utilisez un aspirateur.
- S'il est très encrassé, lavez-le à l'eau chaude ou froide.
- De même, au filtre, si le pré-filtre est sale, il est possible de le laver à l'eau froide ou tiède

Remettez le filtre en place.

- Insérez-le complètement, jusqu'à la butée. (S'il est mal placé, la saleté et la poussière risquent de pénétrer dans l'appareil et d'écourter sa durée de vie.)
- Couvrir le filtre avec pré-filtre avant de l'insérer



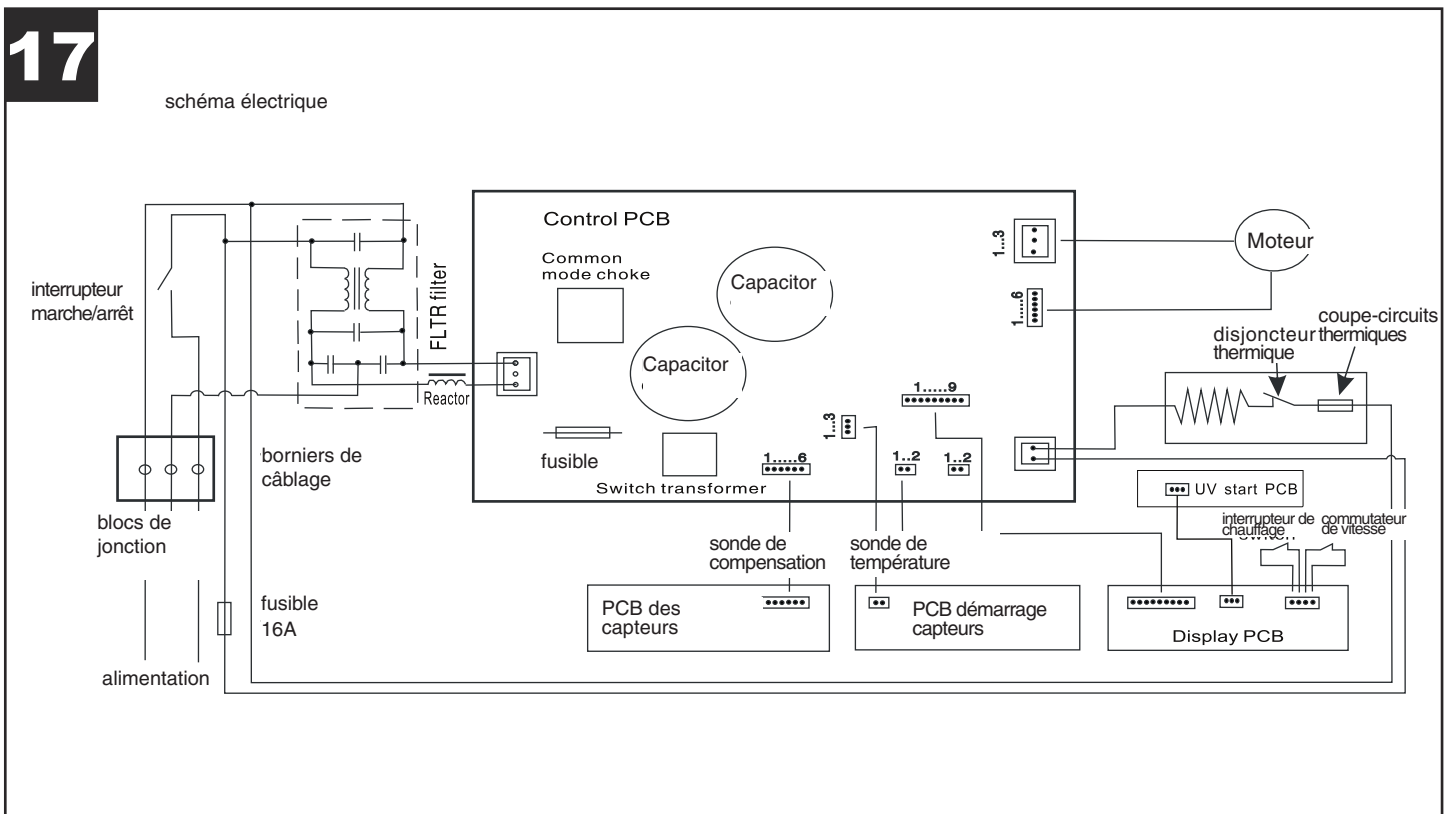
Diagnostic de pannes, schéma électrique

Si l'une des circonstances suivantes se produit, inspectez l'appareil et procédez comme suit :

Problème	Vérification	Mesure
Le sèche-mains ne souffle pas d'air même lorsque les mains sont insérées	<ul style="list-style-type: none"> Les voyants de l'afficheur s'allument-ils ? L'interrupteur marche/arrêt est-il allumé ? Vos mains sont-elles complètement insérées dans l'appareil ? 	<ul style="list-style-type: none"> Enclenchez le disjoncteur de fuite de terre. Enclenchez l'interrupteur marche/arrêt. Insérez complètement vos mains dans l'appareil.
Le sèche-mains continue de fonctionner longtemps après que vous avez retiré vos mains de l'appareil. Le code d'erreur E2 s'affiche	<ul style="list-style-type: none"> Le capteur est-il encrassé (présence de corps étrangers) ? 	<ul style="list-style-type: none"> Mettez l'appareil hors tension et retirez la poussière ou les corps étrangers présents sur le capteur une fois le voyant d'alimentation éteint. L'opération terminée, remettez l'appareil sous tension.
Absence de flux d'air chaud	<ul style="list-style-type: none"> L'appareil comprend une résistance intégrée. Le capteur de chauffage est-il encrassé ? Y-a-t-il un fusible de grillé dans la boîte à fusibles ? 	<ul style="list-style-type: none"> La température ambiante est-elle supérieure à 20 °C ? Mettez l'appareil hors tension et retirez le capot. pour accéder à la boîte à fusibles. Retirez le couvercle de la boîte à fusibles. Vérifiez l'état des fusibles à l'intérieur de la boîte.
Flux d'air trop bas	<ul style="list-style-type: none"> L'interrupteur de vitesse est-il réglé sur la vitesse basse 	<ul style="list-style-type: none"> Positionnez l'interrupteur sur la vitesse élevée

Si les mesures prises ne résolvent pas le problème, mettez l'appareil hors tension, coupez le disjoncteur de fuite de terre et contactez votre revendeur pour le faire contrôler et réparer, s'il y a lieu. (Les coûts engendrés varient en fonction du type de contrat souscrit avec le revendeur)

Schéma électrique (Fig.17)



	État	Descriptions	Status	Introductions	Solution
Voyant d'alimentation	Allumé	Tension d'entrée normale	Éteint	Absence d'alimentation	Vérifiez la prise secteur et mettez l'appareil hors tension
				Fusible principal grillé	
Voyant d'état	Éteint	Ne fonctionne pas	Clignote	Moteur défaillant; démarrage normal impossible	Vérifiez les fils de connexion du moteur et l'absence de corps étrangers dans le rotor
	Allumé en continue	Fonctionne		Temps de déclenchement ou de fonctionnement supérieur à 25 s	Supprimez les corps étrangers
LED	Commutation numérique	Compte à rebours	Passage à l'affichage	Indique que le temps de séchage est terminé	
	E1	Moteur défaillant ; démarrage normal impossible	E2	Temps de déclenchement ou de fonctionnement supérieur à 25 s	Supprimez les corps étrangers
	E3	La tension est supérieure de 15 %	E4	La tension est inférieure de 15 %	Vérifiez le circuit d'alimentation
	E5	La température du sèche-mains est supérieure à 80 °C	E6	La température de la carte principale est supérieure à 80 °C	Retirez les corps étrangers de l'entrée et de la sortie d'air
			E8	Ventilateur défaillant	Vérifiez que le capteur du ventilateur est bien branché
Voyant stérilisation	Allumé	La plaque d'émission de rayons UV est activée. La stérilisation agit à l'allumage pendant une heure, puis une fois par jour.	Éteint	Sterilisation terminée	
				Plaque d'émission de rayons UV en panne	Éteindre l'appareil ; le rallumer lorsque toutes les LEDS sont éteintes ; si le témoin ne s'allume pas, contrôler la plaque.

Précautions préalables à la pose de l'appareil

N'installez pas le sèche-mains dans les endroits suivants, au risque d'entraîner un mauvais fonctionnement de l'appareil :

- Lieux où la température ambiante peut dépasser les -10 °C ou 40 °C.
- Lieux où l'appareil peut prendre l'eau.
- Lieux où l'appareil est exposé aux rayons directs du soleil ou à une source de chaleur intense.
- Lieux où il y a beaucoup de condensation
- Lieux avec présence de gaz corrosifs, neutres ou réducteurs.
- Endroits situés à moins de -20 °C ou à plus de 2 000 m.

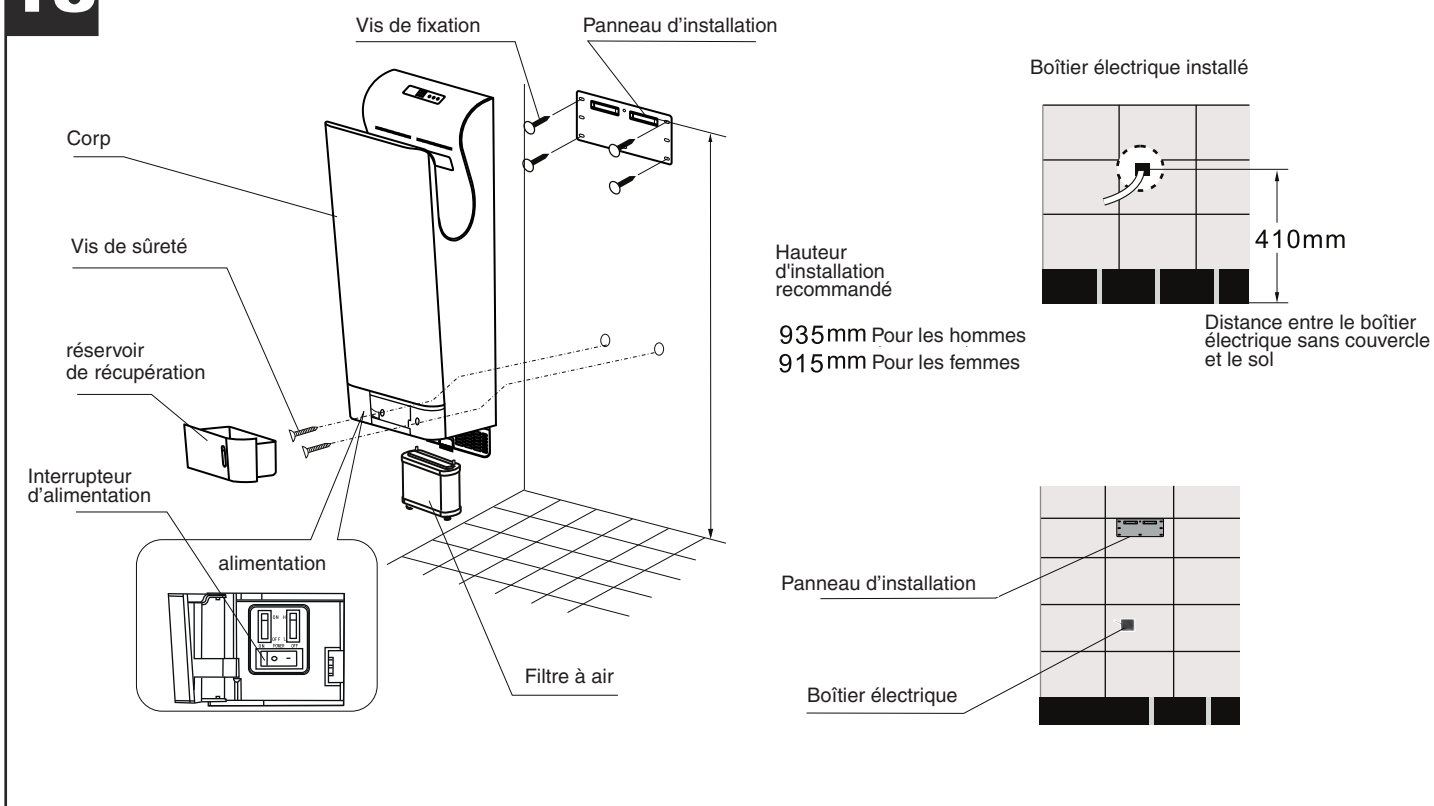
Emplacement

- Installez l'appareil dans un endroit où il sera facile à utiliser, comme indiqué sur l'illustration.
Si l'appareil est installé trop bas, il se peut qu'il soit mouillé lors du nettoyage du sol.
- L'espace entre la base et le sol ou tout obstacle doit être supérieur à 150 mm étant donné que le boîtier électrique se trouve au fond de l'appareil.
- S'assurer de l'absence, des deux côtés de l'appareil, de miroirs ou de murs du fait que quelques gouttes d'eau pourraient gicler vers la droite durant l'utilisation. (La distance recommandée est d'au moins 100 mm).
- Évitez de positionner l'appareil dans des endroits où des ouvertures de portes ou des va-et-vient fréquents pourraient l'endommager.
- Optez pour une surface de montage murale parfaitement plate.

Alimentation

- L'alimentation électrique doit de préférence être fournie par une prise de courant : installer une prise à trois trous sur un mur latéral à au moins 20/30 cm de l'appareil.
- Connexion directe à la ligne électrique : utiliser un boîtier de connexion sans couvercle.

18



Installation

N.B.

Si l'appareil est équipé d'une fiche ignorer les instructions qui décrivent les connexions électriques.

- Utilisez un courant alternatif monophasé. (À ne pas utiliser avec un réseau d'alimentation dont la tension dépasse la valeur nominale de $\pm 10\%$).
- Utilisez un cordon d'alimentation dont l'épaisseur est comprise entre 2 mm² et 2,5 mm². (L'utilisation de cordons d'alimentation dont l'épaisseur n'est pas comprise entre 2 mm² et 2,5 mm² et de cordons unipolaires est interdite).

(Un cordon d'alimentation de plus de 11 m de long est sujet à des chutes de tension. Nous vous recommandons donc d'utiliser un cordon de 2,5 mm²).

Branchez l'appareil

(Fig.19)

Fixez la boîte à fusibles à l'emplacement dédié.

(1 boîte à fusibles sans couvercle) et branchez le cordon d'alimentation ((les fils vert et jaune forment le fil de terre).

- À défaut de boîte à fusibles, le cordon risque de dépasser et de gêner la fixation de l'appareil au mur.

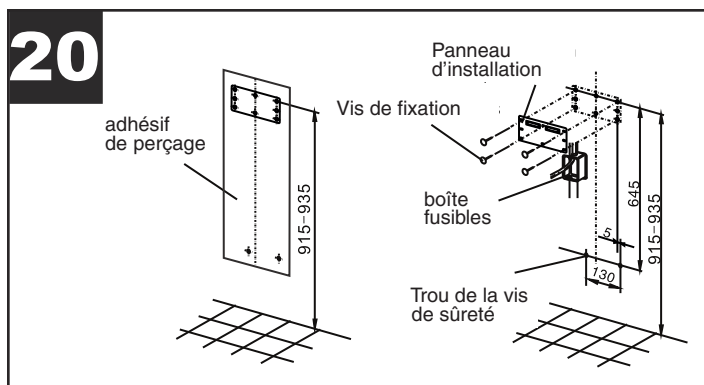
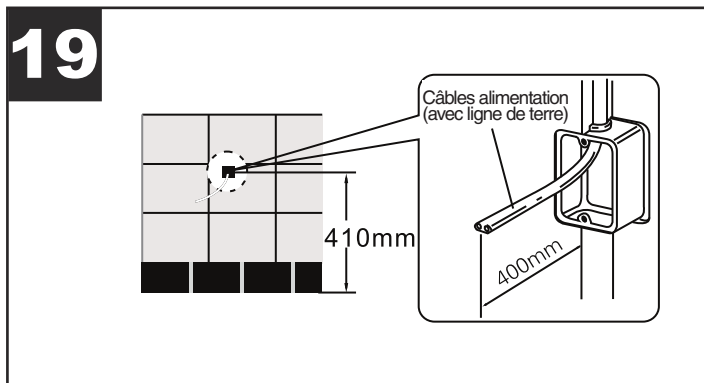
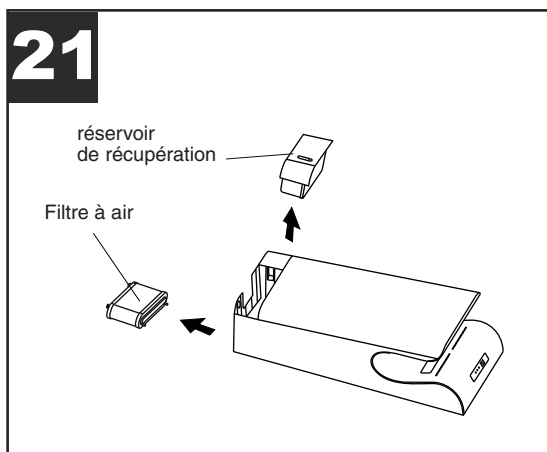
Fixez le panneau de montage au mur à l'aide des 6 vis de fixation.

(Fig.20)

- Si le mur est en béton, utilisez des tiges filetée métalliques (tiges torsadées, etc.) disponibles dans le commerce.
- Si le mur n'est pas en béton, consolidez le mur préalablement à l'installation.
- Positionner les adhésifs de perçage sur le mur et percer les trous
- Introduire les chevilles à expansion dans les trous et fixer la plaque de montage comme indiqué sur la figure

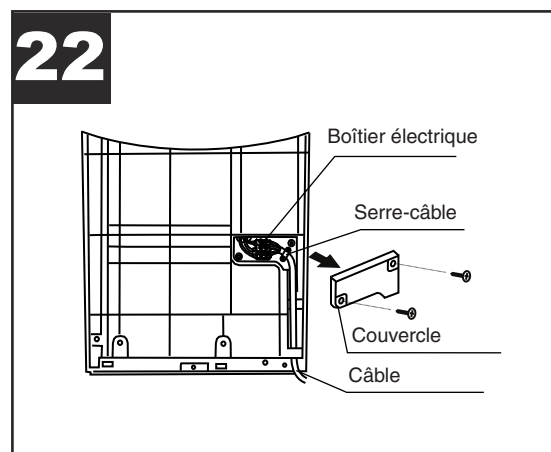
Ôtez le réservoir de récupération et le filtre (fig.21)

- En cas d'installation avec fiche, continuer à partir de la fig. 25
- En cas de connexion directe à la ligne électrique, continuer à partir de la fig. 22



Enlever le couvercle du boîtier électrique et extraire les câbles (fig. 22)

- dévisser les deux vis du couvercle ; ouvrir le couvercle;
- dévisser les deux vis du serre-câble et les trois vis du bornier ; extraire les câbles.

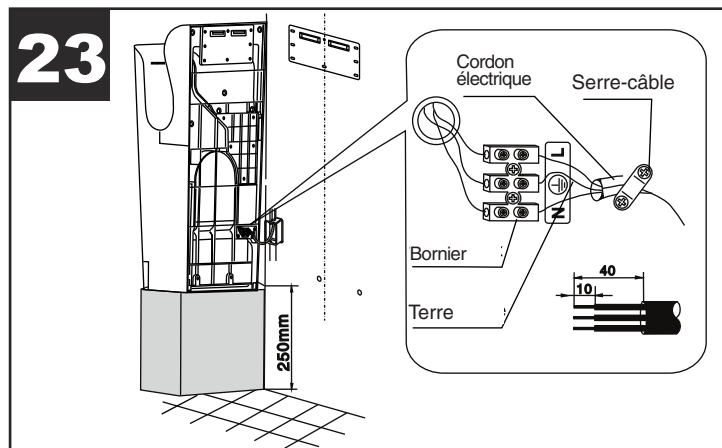


(Fig.23)

Introduire le câble électrique fourni à l'intérieur de l'appareil.

Pour remplacer le câble, procéder comme suit :

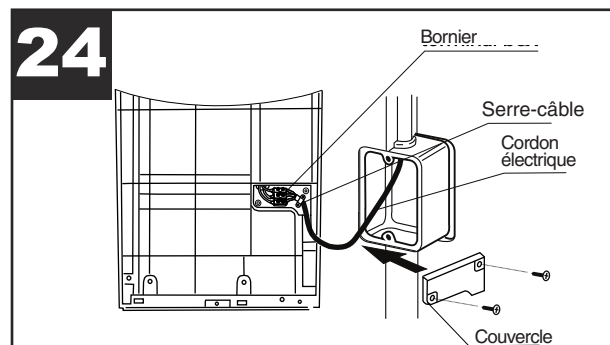
- soulever l'appareil à une hauteur d'au moins 250 mm, réaliser les deux connexions (dans l'appareil et dans le mur) à la même hauteur en effectuant les opérations suivantes :
 - a. dénuder le câble
 - b. connecter le câble aux bornes à l'intérieur de l'appareil
 - c. serrer les vis du bornier
 - d. fixer le câble en serrant les vis du serre-câble



(Fig.24)

Installer le couvercle du boîtier électrique.

- Positionner le couvercle et le fixer à l'aide des vis.
- S'assurer que les câbles ne sont pas écrasés.



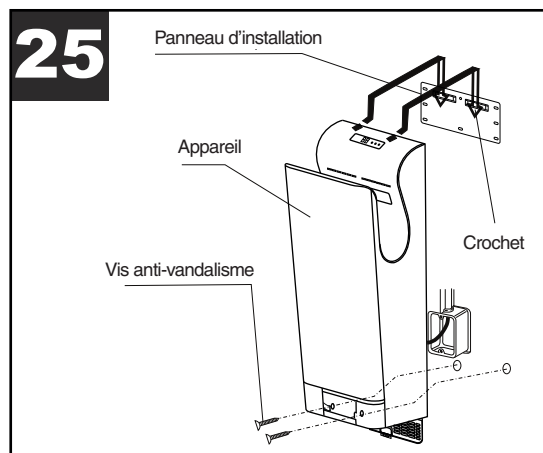
(Fig.25)

Fixer l'appareil

- Introduire la partie de câble en trop dans le boîtier électrique du mur.
- Fixer l'appareil au panneau d'installation murale ; s'assurer qu'il est solidement fixé aux crochets et qu'il adhère parfaitement au mur.
- Appliquer les deux vis anti-vandalisme.

N.B. :

L'appareil doit être installé au moyen des vis anti-vandalisme de manière à le protéger des vols.

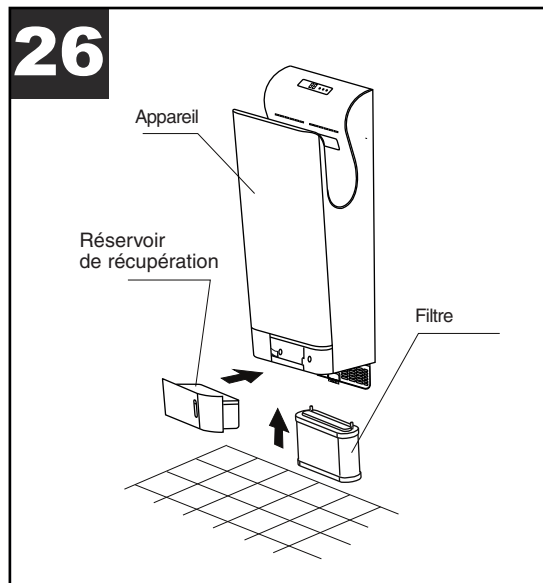


Installer le filtre de l'air

Introduire le filtre de l'air dans l'appareil comme indiqué sur la fig. 26, puis fermer le volet en bloquant la poignée.

Installer le collecteur

Introduire le réservoir comme indiqué sur la fig. 26.



Essai de fonctionnement

	Étape	Vérification	Résultat obtenu
1	Vérifiez la tension du réseau d'alimentation	La tension utilisée correspond-elle à la tension nominale ?	
2	Enclenchez le disjoncteur de fuite de terre		
3	Enclenchez l'interrupteur marche/arrêt	Le voyant d'alimentation s'allume-t-il ?	
4	Séchez-vous les mains	Le sèche-mains souffle-t-il de l'air ?	
5	Vérifiez l'appareil	L'appareil est-il solidement installé ? Présence de vibrations ou de bruits inhabituels ?	

* Retirez les mains de l'appareil pour le mettre sous tension.

Liste des pièces fournies

Corp:	1
Panneau d'installation:	1
Tube d'expansion de 5 mm:	6
Vis autotaraudeuse 5 x 25	6
Mode d'emploi (y compris Liste des pièces fournies et bon de garantie)	1
Dessin des dimensions	1
Adhésifs de perçage	1

Information importante pour l'élimination compatible avec l'environnement

DANS CERTAINS PAYS DE L'UNION EUROPÉENNE, CE PRODUIT NE FAIT PAS PARTIE DU DOMAINE D'APPLICATION DE LA LOI NATIONALE D'ASSIMILATION DE LA DIRECTIVE DEEE ET PAR CONSÉQUENT, IL N'Y EXISTE AUCUNE OBLIGATION DE COLLECTE DIFFÉRENCIÉE À LA FIN DE SA DURÉE DE VIE.

Attention

Ce produit est conforme à la directive EU 2012/19/EC.

Le symbole représentant une poubelle barrée présent sur l'appareil indique qu'à la fin de son cycle de vie, il devra être traité séparément des déchets domestiques.

Il devra donc être confié à un centre de collecte sélective pour appareils électriques et électroniques ou rapporté au revendeur lors de l'achat d'un nouvel appareil.



La collecte sélective réalisée avant le recyclage, le traitement et l'élimination compatible avec l'environnement de l'appareil usagé contribue à éviter les nuisances pour l'environnement et pour la santé et favorise le recyclage des matériaux qui composent le produit.

Proper differential collection, and the subsequent recycling, processing and environmentally compatible disposal of waste equipment avoids unnecessary damage to the environment and possible related health risks, and also promotes recycling of the materials used in the appliance.

Pour de plus amples informations concernant les systèmes de collecte existants, adressez-vous au service local d'élimination des déchets ou au magasin qui vous a vendu l'appareil.

Les fabricants et les importateurs optent pour leur responsabilité en matière de recyclage, de traitement et d'élimination des déchets compatible avec l'environnement directement ou par l'intermédiaire d'un système collectif.



VORTICE S.p.A. si riserva il diritto di apportare tutte le varianti migliorative ai prodotti in corso di vendita.
VORTICE S.p.A. reserves the right to make improvements to products at any time and without prior notice.
VORTICE S.p.A. se réserve le droit d'apporter toutes les variations afin d'améliorer ses produits en cours de commercialisation.
VORTICE S.p.A. behält sich vor, alle eventuellen Verbesserungsänderungen an den Produkten des Verkaufsangebots vorzunehmen.
VORTICE S.p.A. se reserva el derecho a hacer cambios en los productos para su mejora en cualquier momento sin previo aviso.
VORTICE S.p.A. 公司 股份有限公司 保留在产品销售期间进行产品改良的权利。

VORTICE GROUP COMPANIES

VORTICE S.p.A.
Strada Cerca, 2 - frazione di Zoate
20067 - Tribiano (MI)
Tel. +39 02-90.69.91
ITALY
vortice.com
postvendita@vortice-italy.com

VORTICE INDUSTRIAL Srl
Via B. Brugnoli, 3
37063 - Isola della Scala (VR)
Tel. +39 045 6631042
ITALY
vorticeindustrial.com
info@vorticeindustrial.com

VORTICE VENTILATION SYSTEM (CHANGZHOU) CO.LTD
Building 19, No.388 West Huanghe Road, Xinbei District,
Changzhou, Jiangsu Province CAP:213000
CHINA
vortice-china.com
vortice@vortice-china.com

VORTICE LIMITED
Beeches House-Eastern Avenue
Burton on Trent - DE 13 0BB
Tel. +44 1283-49.29.49
UNITED KINGDOM
vortice.ltd.uk
sales@vortice.ltd.uk

VORTICE LATAM S.A.
Bodega #6
Zona Franca Este Alajuela - Alajuela 20101
Tel. (+506) 2201 6934
COSTA RICA
vortice-latam.com
info@vortice-latam.com

CASALS VENTILACIÓN INDUSTRIAL IND., S.L.
Ctra. Camprodon, s/n
17860 - Sant Joan de les Abadesses (Girona)
SPAIN
casals.com
ventilacion@casals.com

A

**TAGLIANDO INTERVENTO IN GARANZIA
CERTIFICATE OF WORK PERFORMED UNDER GUARANTEE
COUPON INTERVENTION SOUS GARANTIE**

DATA INTERVENTO
DATE OF WORK - DATE INTERVENTION

TIMBRO CENTRO ASSISTENZA
STAMP OF TECHNICAL ASSISTANCE CENTRE - CACHET SERVICE APRES-VENTE

B

**TAGLIANDO INTERVENTO IN GARANZIA
CERTIFICATE OF WORK PERFORMED UNDER GUARANTEE
COUPON INTERVENTION SOUS GARANTIE**

DATA INTERVENTO
DATE OF WORK - DATE INTERVENTION

TIMBRO CENTRO ASSISTENZA
STAMP OF TECHNICAL ASSISTANCE CENTRE - CACHET SERVICE APRES-VENTE

C

**TAGLIANDO INTERVENTO IN GARANZIA
CERTIFICATE OF WORK PERFORMED UNDER GUARANTEE
COUPON INTERVENTION SOUS GARANTIE**

DATA INTERVENTO
DATE OF WORK - DATE INTERVENTION

TIMBRO CENTRO ASSISTENZA
STAMP OF TECHNICAL ASSISTANCE CENTRE - CACHET SERVICE APRES-VENTE

D

**TAGLIANDO INTERVENTO IN GARANZIA
CERTIFICATE OF WORK PERFORMED UNDER GUARANTEE
COUPON INTERVENTION SOUS GARANTIE**

DATA INTERVENTO
DATE OF WORK - DATE INTERVENTION

TIMBRO CENTRO ASSISTENZA
STAMP OF TECHNICAL ASSISTANCE CENTRE - CACHET SERVICE APRES-VENTE

ITALIA CONDIZIONI DI GARANZIA

VORTICE SPA garantisce i suoi prodotti per **2 anni** dalla data dell'acquisto, che deve essere comprovata da idoneo documento fiscale (scontrino o fattura), rilasciato dal venditore. Nel suddetto periodo di garanzia VORTICE SPA si impegna, dopo aver effettuato le opportune valutazioni tecniche, a riparare o a sostituire gratuitamente le parti dell'apparecchio che risultassero affette da difetti di fabbricazione. La presente garanzia, da attivare nei modi e nei termini di seguito indicati, lascia impregiudicati i diritti derivanti al consumatore dalla applicazione del D. Lgs. 24/2002. Tali diritti, conformemente alla legge, potranno essere fatti valere esclusivamente nei confronti del proprio venditore. La presente garanzia è valida su tutto il territorio italiano.

Modalità e condizioni di attivazione della garanzia

Gli interventi di garanzia (riparazioni o sostituzioni del prodotto ovvero delle parti difettose) saranno eseguiti presso uno dei Centri di Assistenza Tecnica autorizzati da VORTICE SPA, il cui indirizzo è disponibile sull'elenco telefonico alfabetico o contattando il **numero verde 800.555.777**.

La prestazione eseguita in garanzia non prolunga il periodo della garanzia. Pertanto, in caso di sostituzione del prodotto o di un suo componente, sul bene o sul singolo componente fornito in sostituzione non decorre un nuovo periodo di garanzia ma si deve tenere conto della data di acquisto del prodotto originario.

UK AND IRELAND CONDITIONS OF WARRANTY

This guarantee is offered as an extra benefit and does not affect your legal rights. All electrical appliances produced by VORTICE SPA are guaranteed by the Company for **2 years** against faulty material or workmanship. If any part is found to be defective in this way within the first twentyfour months from the date of purchase or hire purchase agreement, we, or our authorised service agents, will replace or at our option repair that part without any charge for materials or labour or transportation, provided that the appliance has been used only in accordance with the instructions provided with each appliance and has been not connected to an unsuitable electricity supply, or subjected to misuse, neglect or damage or modified or repaired by any person not authorised by us. The correct electricity supply voltage is shown on the rating plate attached to the appliance. This guarantee is normally available only to the original purchaser of the appliance, but the Company will consider written applications for transfer. Should any defect arise in any VORTICE product and a claim under guarantee become necessary, the appliance should be carefully packed and returned to your approved VORTICE stocklist. This portion of the guarantee should be attached to the appliance.

ITALIA

Spedire la garanzia in busta chiusa a:
Vortice S.p.A.
Strada Cerca 2
Frazione di Zoate
20067 Tribiano Milano.

Autorizzo VORTICE SPA ad inserire i miei dati nelle sue liste e a comunicarli a terzi per l'invio di materiale pubblicitario ed informativo. In ogni momento, a norma dell'art. 13 legge 675/96, potrò avere accesso ai miei dati, chiederne la modifica o la cancellazione oppure oppormi al loro utilizzo scrivendo a:
Vortice S.p.A.
Responsabile trattamento dati
- **Strada Cerca, 2**
- **Frazione di Zoate - 20067 Tribiano (MI).**

Non autorizzo (barrare se interessa)

UK-IRELAND

Send the guarantee in sealed envelope to:
Vortice Limited
Beeches House
Eastern Avenue
Burton on Trent
DE13 0BB United Kingdom

I authorize VORTICE LTD. to include my personal details within their database, which they use, via a third party for the despatch of advertising material, at any time, in accordance with the regulations in force within my country. I can have access to my details and can request changes, or prohibit the usage of my details. This will be done by addressing my request directly to:
Vortice Limited
Beeches House
Eastern Avenue
Burton on Trent
DE13 0BB United Kingdom.

I do not authorize (please tick if required)

OTHER COUNTRIES

Please send the guarantee to the retailer's address in the country where the appliance has been purchased.

I authorize VORTICE SPA and its local distributors to include my personal details within their database and they can use it through a third party for the despatch of advertising material. At any time, in accordance with the regulations in force within my country. I can have access to details and can ask to make changes, or prohibit the usage of my details. This will be done by addressing my request directly to the headquarters of the local distributor where the appliance has been bought.

I do not authorize (please tick if required)



1 GARANZIA - GUARANTEE - GARANTIE

DA CONSERVARE

TO BE RETAINED
A CONSERVER



DATA ACQUISTO
Purchase date - Date d'achat

Per poter usufruire della garanzia il cliente deve compilare e rispedire a VORTICE SPA, entro 8 giorni dall'acquisto, la "Parte 2" del tagliando di garanzia, all'indirizzo e con le modalità in tale parte riportate. La "Parte 1" del tagliando di garanzia deve essere conservata e presentata, unitamente al documento fiscale (scontrino o fattura) rilasciato dal venditore al momento dell'acquisto, al Centro di Assistenza autorizzato di VORTICE SPA, che dovrà eseguire l'intervento in garanzia.

This warranty must be attached to the appliance should it need to be returned for servicing.

N.B. Guarantee is only valid if all detail are completed correctly.

ATTENTION: pour bénéficier de la garantie, le présent certificat doit obligatoirement accompagner l'appareil présumé défectueux. Le certificat doit porter le cachet du revendeur et la date d'achat.

A défaut, la garantie sera comptée à partir de la date de sortie d'usine.

Esclusioni

La presente garanzia non copre:

- Le rotture provocate dal trasporto.
- I difetti o guasti derivanti da uso non corretto o improprio da parte del cliente.
- I difetti derivanti dal mancato rispetto delle avvertenze e condizioni d'uso indicate nel libretto di istruzioni ed uso allegato al prodotto.
- I difetti derivanti da non corretta installazione ovvero da una installazione effettuata senza rispettare quanto previsto nel relativo capitolo del libretto di istruzioni ed uso.
- I guasti derivanti da un errato allacciamento alla rete di alimentazione elettrica o per tensione di alimentazione diversa da quella prevista per l'apparecchio, ovvero diversa dal limite stabilito dalle norme CEI (+/- 10% del valore nominale).

La presente garanzia non copre, inoltre, gli eventuali difetti derivanti da una cattiva manutenzione ovvero da interventi effettuati da personale non qualificato o da terzi non autorizzati.

TIMBRO RIVENDITORE

stamp of supplier
cachet du vendeur

DATA SPEDIZIONE

Mailing date - Date d'expédition

CONF.
COLL.

2 GARANZIA - GUARANTEE - GARANTIE

DA SPEDIRE (entro 8 giorni dall'acquisto)

TO SEND (within 8 days from date of purchase)

A RETOURNER (dans les 8 jours après l'achat)



DATA ACQUISTO
Purchase date - Date d'achat

TIMBRO RIVENDITORE
stamp of supplier
cachet du vendeur

DATI UTENTE / CUSTOMER DATA / COORDONNÉES DE L'UTILISATEUR

nome / name / nom _____

cognome / surname / prenom _____

via / street / rue _____

cap / post code / code postal _____

città / town _____

Dichiaro di aver preso atto delle condizioni di garanzia specificate sul certificato in mio possesso e autorizzo la gestione dei miei dati personali (v. retro).

I have read and understood the terms and conditions of this guarantee and I authorize the processing of my personal details (see overleaf).

Suivant les conditions de garantie définies par le certificat en ma possession j'autorise l'utilisation de mes coordonnées (voir au verso).

Firma / Signature / Signature _____

DATA SPEDIZIONE

Mailing date - Date d'expédition